

DOI: 10.32517/0234-0453-2023-38-4-57-67

ОСОБЕННОСТИ ИСПОЛЬЗОВАНИЯ ПРОГРАММНЫХ СРЕДСТВ ОБРАЗОВАТЕЛЬНОГО НАЗНАЧЕНИЯ В РАМКАХ РАЗЛИЧНЫХ ФОРМАТОВ ПОДГОТОВКИ БУДУЩИХ ВОЕННЫХ ИНЖЕНЕРОВ

Е. В. Гусева¹ ✉, М. А. Родионов²¹ Филиал Военной академии материально-технического обеспечения имени генерала армии А. В. Хрулева в г. Пензе, г. Пенза, Россия² Пензенский государственный университет, г. Пенза, Россия

✉ katerinavg@list.ru

Аннотация

Авторами статьи рассмотрена актуальная проблема использования программных средств образовательного назначения при обучении курсантов военного вуза. Целью данной работы является раскрытие особенностей использования программного обеспечения образовательного назначения в рамках различных форматов обучения будущих военных специалистов.

В статье подробно рассмотрена организация учебной деятельности курсантов на занятиях по специальным дисциплинам военного вуза. На каждом виде занятий у преподавателя есть возможность использования флеш-анимации, интерактивных презентаций, а также учебных видеofilмов, созданных в таких программных средах, как Macromedia Flash, Microsoft PowerPoint и Adobe Premiere Pro; при проведении расчетов курсантам предлагаются Microsoft Excel, MathCad, для моделирования — КОМПАС-3D, SolidWorks, а также ANSYS. Особенности использования программного обеспечения образовательного назначения продемонстрированы на примере занятий по одной из специальных дисциплин. В результате проведенного исследования для каждого вида занятий предложены те или иные программные средства образовательного назначения. Целенаправленное применение данных программных средств в соответствии с представленными рекомендациями, как показывает опыт преподавания авторов, способствует эффективному освоению учебного материала курсантами и формированию у них мотивационной готовности к использованию приобретенных знаний, умений и навыков в практической деятельности.

Ключевые слова: подготовка курсантов, учебный процесс, методика преподавания, курсовой проект, программное обеспечение.

Для цитирования:

Гусева Е. В., Родионов М. А. Особенности использования программных средств образовательного назначения в рамках различных форматов подготовки будущих военных инженеров. *Информатика и образование*. 2023;38(4):57–67. DOI: 10.32517/0234-0453-2023-38-4-57-67

FEATURES OF USING EDUCATIONAL SOFTWARE WITHIN THE FRAMEWORK OF VARIOUS TRAINING FORMATS FOR FUTURE MILITARY ENGINEERS

E. V. Guseva¹ ✉, M. A. Rodionov²¹ Military Academy of Logistics (Penza branch), Penza, Russia² Penza State University, Penza, Russia

✉ katerinavg@list.ru

Abstract

The authors of the article consider the current problem of using educational software in the training of military cadets. The purpose of the article is to reveal the features of using educational software within the framework of different formats of training of future military specialists.

The article discusses in detail the organization of cadets' learning activities at the classes on special disciplines of a military university. At each type of classes the teacher has the opportunity to use flash animations, interactive presentations, as well as educational videos created in such software environments as Macromedia Flash, Microsoft PowerPoint and Adobe Premiere Pro; when performing calculations, cadets are offered Microsoft Excel, MathCad, for modeling — КОМПАС-3D, SolidWorks. The features of using educational software are demonstrated on the example of classes in one of the special disciplines. As a result of the conducted research, for each type of classes certain educational software tools are proposed. The dedicated use of these software tools in accordance

with the presented recommendations, as the authors' teaching experience shows, contributes to the effective mastering of educational material by cadets and formation of their motivational readiness to use the acquired knowledge, skills and abilities in practical activities.

Keywords: training of cadets, educational process, teaching methods, course project, software.

For citation:

Guseva E. V., Rodionov M. A. Features of using educational software within the framework of various training formats for future military engineers. *Informatics and Education*. 2023;38(4):57–67. (In Russian.) DOI: 10.32517/0234-0453-2023-38-4-57-67

1. Введение

Организация образовательного процесса в военном вузе существенно отличается от обучения в гражданском вузе. Строгая временная регламентированность, смена аудиторных занятий и внеаудиторной самоподготовки, постоянное участие в общественно-служебных делах вызывают у курсантов напряжение, усталость, неуверенность в себе и подавленность. Эти факторы, безусловно, осложняют процесс обучения. Поэтому актуальной задачей становится организация учебной деятельности таким образом, чтобы курсанты достигали высоких результатов в обучении и при этом могли самостоятельно организовывать свой учебный труд в новых для них условиях в военном вузе. Такая работа в настоящее время не может быть реализована без задействования современных программных средств.

Основными формами организации учебного процесса в военном вузе являются:

- лекции;
- групповые занятия (специфическая форма работы в военном вузе, в процессе которой преподаватель разъясняет соответствующий теоретический материал и показывает, как этот материал можно применить в практической деятельности, а затем курсанты выполняют закрепляющие задания в ходе совместной учебно-поисковой работы);
- практические занятия;
- семинарские занятия.

Методика подготовки и проведения учебных занятий с использованием специализированного программного обеспечения, с одной стороны, должна до определенной степени соотноситься с форматом обучения по аналогичным специальностям в гражданских вузах, а с другой — должна быть ориентирована на создание атмосферы творчества и условий, близких к реальной практической деятельности будущих военных специалистов в рамках предметной области учебного модуля. Другими словами, главное внимание в преподавании учебного материала специализированных дисциплин необходимо сосредоточить на развитии профессиональных навыков будущих военных инженеров.

Несмотря на активный интерес ученых, например, С. И. Орлова [1], А. В. Тугая [2], Д. П. Муравлева [3], к проблеме использования программного обеспечения при обучении курсантов, обнаруживается нехватка научных знаний и практик, связанных с применением программного обеспечения в рамках различных форматов обучения. **Целью предлагаемой статьи** является раскрытие возможностей использо-

вания программных средств различного назначения при подготовке будущих военных специалистов.

2. Организация учебной деятельности курсантов на занятиях с использованием программных средств

На примере одной из основных учебных дисциплин филиала Военной академии материально-технического обеспечения имени генерала армии А. В. Хрулева в г. Пензе — «Основы проектирования и производства стрелкового оружия и средств ближнего боя» — рассмотрим возможности продуктивного подключения к учебному процессу специализированного программного обеспечения. Основной целью освоения указанной дисциплины является формирование у курсантов системы теоретических знаний и практических навыков по темам:

- методы расчета и проектирования стрелкового оружия и средств ближнего боя;
- обоснование систем допущений при инженерных расчетах и проектировании стрелкового оружия и средств ближнего боя;
- построение и содержание технологических процессов производства стрелкового оружия и средств ближнего боя.

В рамках изучения данной дисциплины запланированы лекции, семинары, групповые и практические занятия, а также написание и защита курсового проекта [4]. В результате курсанты должны научиться:

- производить расчет и проектирование патронов и стволов стрелкового оружия и средств ближнего боя;
- эффективно использовать информационные и компьютерные технологии при проектировании стрелкового оружия и средств ближнего боя;
- проводить анализ методов проектирования;
- разрабатывать схемы технологических процессов изготовления и сборки деталей, узлов, механизмов стрелкового оружия и средств ближнего боя;
- выполнять эскизное проектирование.

Все эти виды деятельности предполагают существенное использование программных средств различного назначения [5].

2.1. Особенности использования программных средств на лекциях

Лекции должны формировать базу теоретической подготовки курсантов и давать систематизированные

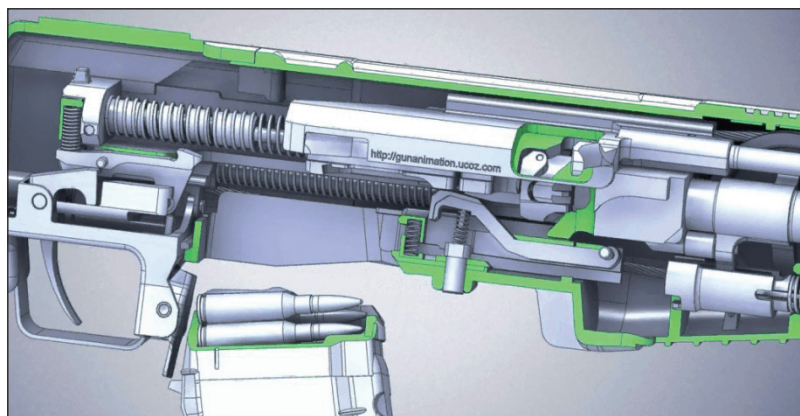


Рис. 1. Фрагмент ролика, созданного в технологии флеш-анимации и используемого на лекциях

Fig. 1. Fragment of flash animation used in lecture classes

основы научных знаний по дисциплине, в частности, по следующим темам:

- оценка боевого действия пуль и особенности баллистического проектирования системы «ствол — патрон»;
- общие принципы проектирования патронов и стволов стрелкового оружия и средств ближнего боя;
- особенности технологических процессов изготовления стрелкового оружия, средств ближнего боя [4, 6].

На данных занятиях преподаватель может использовать флеш-анимацию, интерактивные презентации, главной отличительной особенностью которых является возможность активного взаимодействия с демонстрирующимся на слайдах материалом [7], а также учебные видеофильмы, созданные в таких программных средах, как Macromedia Flash, Microsoft PowerPoint и Adobe Premiere Pro (рис. 1). Например, преподавательским составом был создан комплекс материалов для проведения лекций по дисциплине «Основы проектирования и производ-

ства стрелкового оружия и средств ближнего боя», который представляет возможность реализовать общение между курсантами и лектором в режиме реального времени.

2.2. Особенности использования программных средств на семинарских занятиях

Семинарские занятия по рассматриваемой дисциплине позволяют курсантам углубленно изучить:

- вопросы общей характеристики технологий оружейного производства;
- технологические процессы изготовления стволов стрелкового оружия и средств ближнего боя;
- технологические процессы изготовления и сборки основных деталей стрелкового оружия и средств ближнего боя;
- технологические процессы изготовления патронов [4, 8].

На этих занятиях курсанты знакомятся с расчетами и моделями, созданными, например, в многоцелевой программной системе для численного моде-

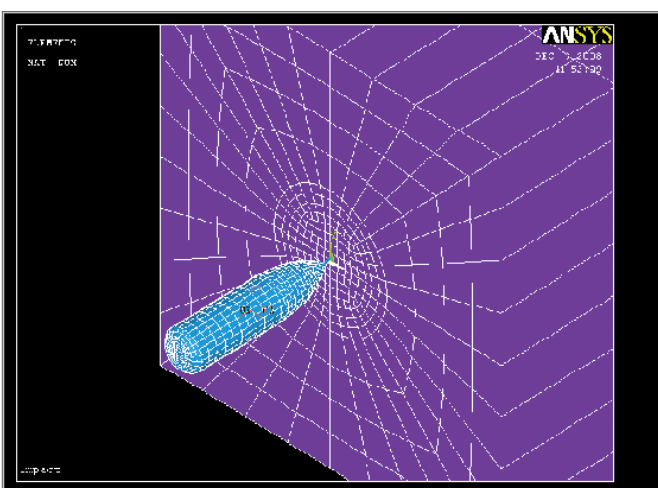
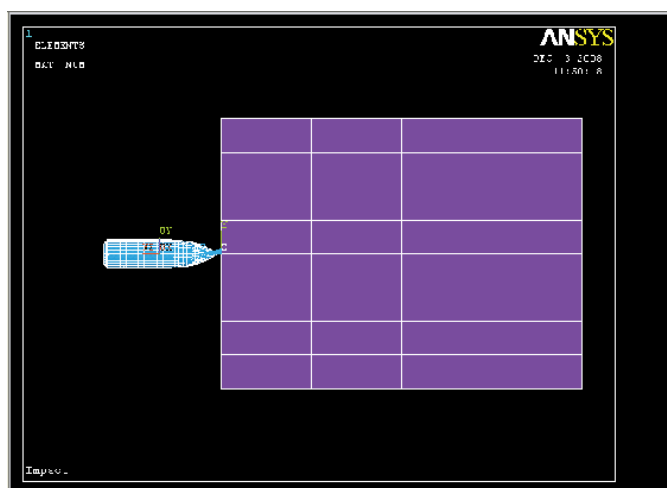


Рис. 2. Модель поражающего элемента и блока-имитатора пули патрона стрелкового оружия, разработанная в ANSYS

Fig. 2. A model of a striking element and a small arms cartridge bullet simulator developed at ANSYS

лирования физических процессов и явлений ANSYS [9]. Преподаватель демонстрирует созданные ранее модели, показывает алгоритм, а также приводит примеры расчетов, разъясняя нюансы выбора тех или иных параметров. Затем курсантам предлагается

решить в мини-группах ряд задач по проектированию патронов стрелкового оружия. Кроме того, обучающиеся могут представлять собственные работы, созданные с помощью ANSYS на дополнительных занятиях в Военном научном обществе филиала академии. Пример созданной курсантами работы представлен на рисунке 2.

2.3. Особенности использования программных средств на групповых и практических занятиях

Групповые и практические занятия проводятся с целью выработки и совершенствования практических умений и приобретения курсантами навыков решения практических задач, в том числе таких, как:

- проведение расчетов;
- разработка и оформление служебных документов [10, 11];
- разработка технологических процессов изготовления типовых деталей стрелкового оружия и средств ближнего боя;
- производство расчетов, разработка и оформление технологических документов, чертежей;
- составление тактико-технического задания.

Для проведения расчетов курсанты могут использовать такие программные средства образовательного назначения, как Microsoft Excel и MathCad [12]. Например, на указанном курсе обучающимся предлагается произвести расчеты по проектированию различных патронов стрелкового оружия. Курсанты, самостоятельно выбрав программное средство, приступают к реализации задачи [17]. Пример подобной работы представлен на рисунке 3.

Для создания графических работ и 3D-моделирования курсантам рекомендованы программные средства «КОМПАС-3D», SolidWorks и другие программы автоматизированного проектирования, позволяющие будущим военным инженерам отображать свои идеи в эскизах, экспериментировать с элементами и размерами, а также создавать модели и подробные чертежи (рис. 4).

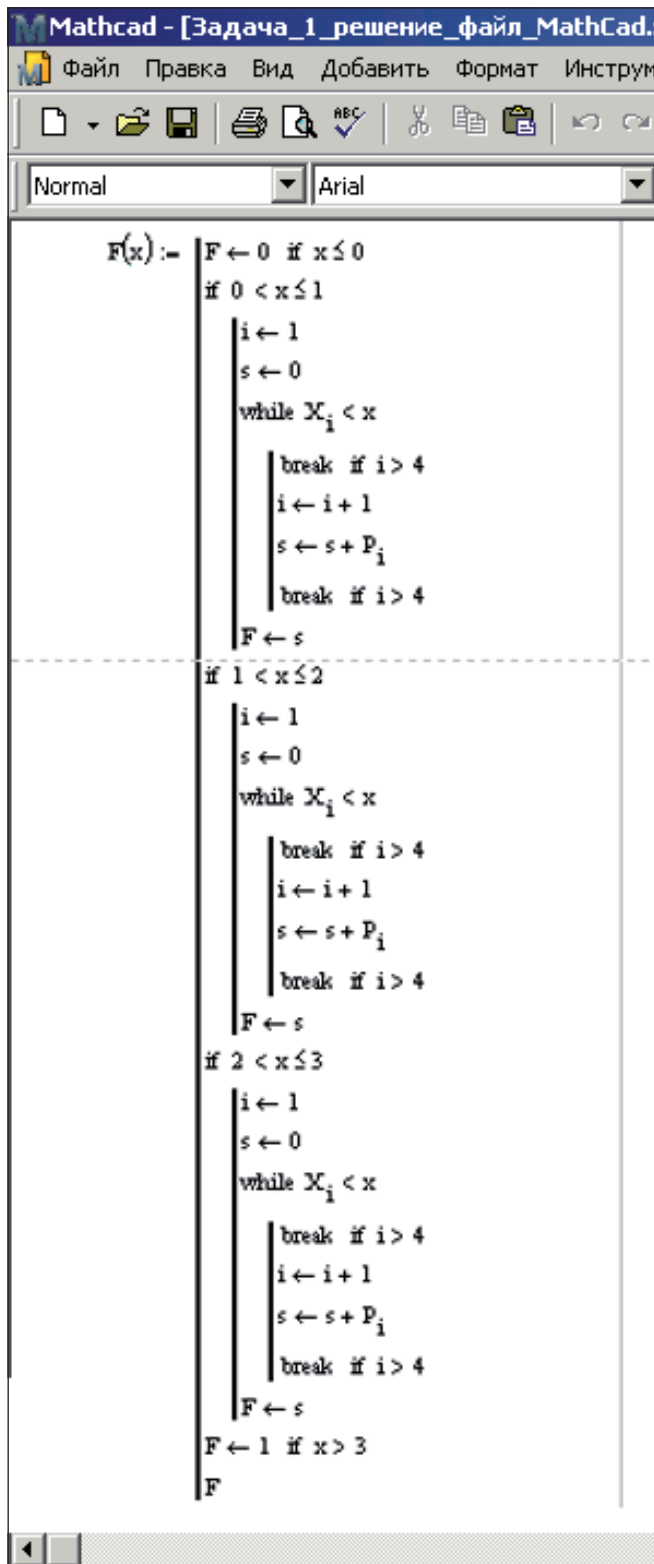


Рис. 3. Проведение расчетов в MathCad
Fig. 3. Performing calculations in MathCad

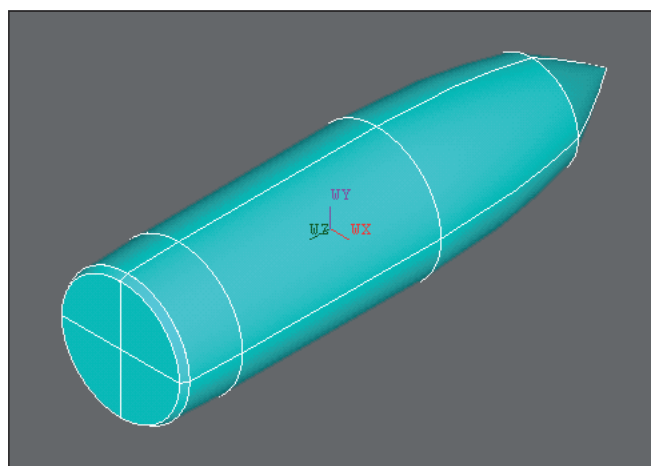


Рис. 4. 3D-модель пули, выполненная в программных средствах образовательного назначения
Fig. 4. 3-D bullet model made in educational software

2.4. Особенности использования программных средств при работе над курсовым проектом

Завершающим этапом изучения дисциплины «Основы проектирования и производства стрелкового оружия и средств ближнего боя» является написание курсантами курсового проекта.

Курсовой проект имеет целью закрепить и углубить знания, полученные на лекционных, семинарских, групповых и практических занятиях, выработать у курсантов умение применять теоретический материал при решении конкретных практических задач [15]. Во время работы над курсовым проектом курсанты учатся проводить расчеты для внешне- и внутрибаллистического проектирования патронов, для прочностного расчета ствола. В процессе выполнения курсового проекта каждый обучающийся должен проявить максимум самостоятельности в решении всех сопутствующих вопросов. Осуществление курсового проектирования позволяет систематизировать, обобщить и закрепить знания, полученные в вузе [16].

В рамках курсового проектирования на основе литературных источников и исходных данных решаются следующие вопросы:

- внешнебаллистический расчет патрона стрелкового оружия;
- внутрибаллистический расчет патрона стрелкового оружия;
- расчет пули и гильзы;
- внутрибаллистический расчет ствола стрелкового оружия.

При написании первого раздела курсового проекта курсанты определяют следующие характеристики:

- внешнебаллистические параметры патрона и оружия;
- элементы траектории полета пули в воздухе;
- действие пули по цели [17].

Курсанты имеют возможность работать в Microsoft Excel, а также использовать различные системы программирования, в том числе Borland Delphi, Borland C++ Builder, Microsoft Visual Basic, Microsoft Visual C++, а также C# [18].

Расчеты начинаются с того, что курсант задает массу пули (минимум три значения), после чего по математическим зависимостям определяет скорость встречи пули с преградой и баллистический коэффициент. Примеры расчетов в Microsoft Excel представлены на рисунках 5 и 6.

	A	B	C	D	E	F	G	H	I	J	K	L	M	N	O	P	Q	R	S	T	
1		Внешнебаллистическое решение																			
2		1. Задаём массу пули m.														b=	0,000000550				
3			m1=			0,0090	кг								a=	343400000,00					
4			m2=			0,0096	кг								s=	0,00030					
5			m3=			0,0102	кг								d=	0,00762000		калибр	7,62		
6															λ=	1,00		высота пули	19,81		
7		2. Определяем скорость встречи пули с преградой v_c.														Дальность	400				
8																					
9																					
10		$v_c = \sqrt{1/b(e^{(\pi \lambda a b d^2 s)/2m} - 1)}$																			
11																					
12																					
13		где α-коэффициент материала преграды																			
14																					
15			Vc1=			818,08	м/с														
16			Vc2=			818,07	м/с														
17			Vc3=			818,05	м/с														
18																					
19		3. Определяем баллистический коэффициент c.																			
20																					
21		$c = \frac{i * d^3}{m} * 10^3$																			
22																					
23			C1=			7,612888	м ² /кг														
24			C2=			7,1370825	м ² /кг														
25			C3=			6,717254118	м ² /кг														
26																					

Рис. 5. Работа над первым разделом курсового проекта в Microsoft Excel

Fig. 5. Work on the first section of the course project in Microsoft Excel

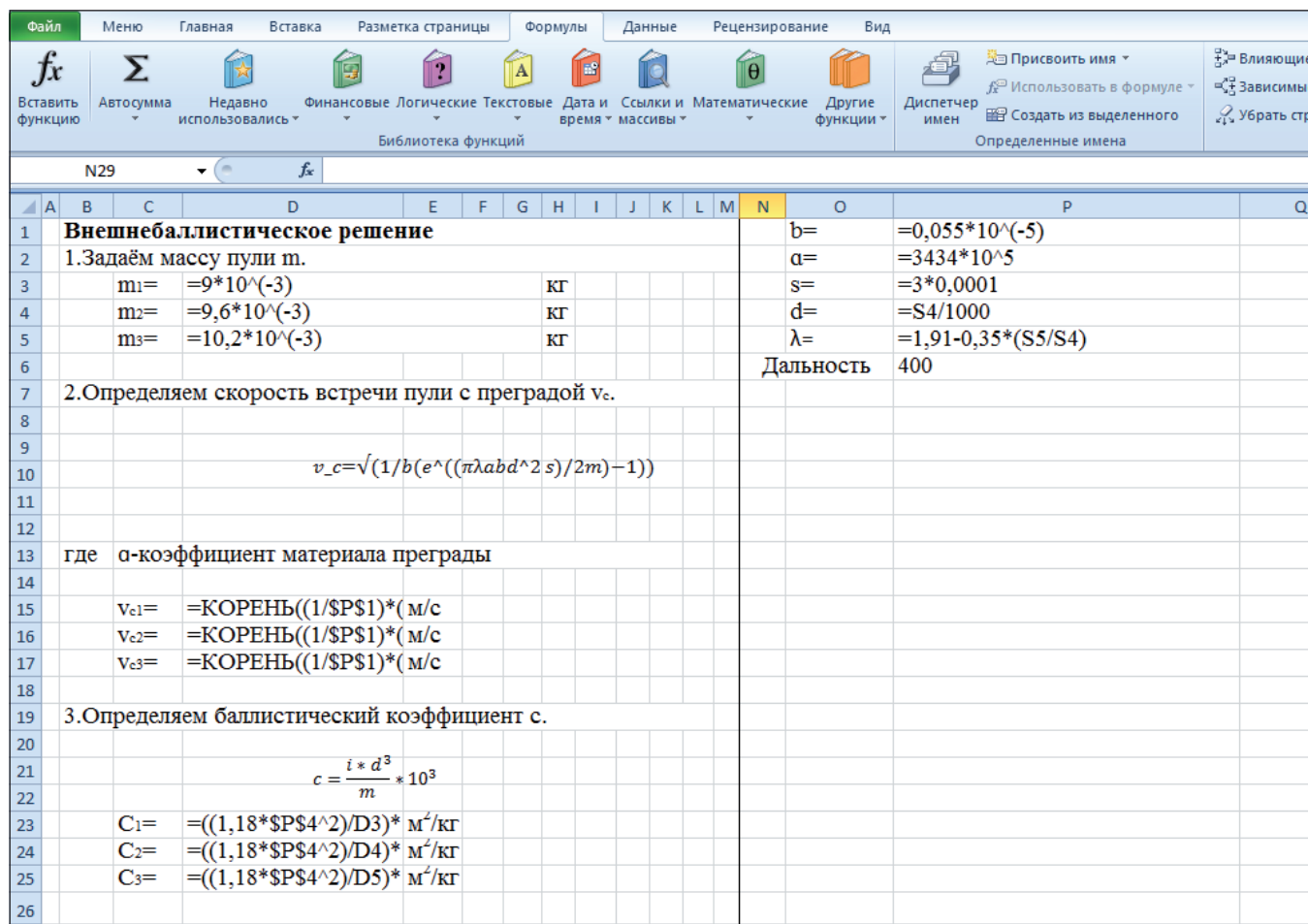


Рис. 6. Произведенные расчеты в режиме отображения формул в Microsoft Excel
 Fig. 6. The calculations performed in the formula display mode in Microsoft Excel

Затем курсанты определяют элементы траектории полета пули в воздухе (время полета, высота траектории, дальность прямого выстрела и т. д.), а также действие пули по цели. Полученные результаты расчетов заносятся в таблицу (рис. 7).

В общем случае задача внешнебаллистического проектирования имеет несколько вариантов решения, т. е. несколько сочетаний внешнебаллистических параметров, обеспечивающих заданное действие пули по цели. Проведя анализ полученных результатов, курсанты задают лимитирующее значение массы пули, что позволяет сократить количество вариантов, а следовательно, и продолжительность разработки [19].

После окончания работы над первым разделом курсового проекта курсанты переходят ко второму разделу — внутрибаллистическому проектированию, которое позволяет определить условия заряжания и некоторые конструктивные характеристики канала ствола, обеспечивающие сообщение пули необходимой начальной скорости, а следовательно, и энергии для достижения заданного боевого действия. В этом разделе курсанты строят графики в Microsoft Excel [20], которые наглядно показывают зависимости найденных значений (рис. 8).

В третьем разделе курсовой работы курсанты переходят к расчетам пули и гильзы, а также к вну-

Результаты внешнебаллистического расчета

$m \cdot 10^3$, кг	v_c , м/с	c , м ² /кг	v_0 , м/с	T , с	Y , м	$X_{ПВ}$, м	E_0 , Дж	$P_{max} l_d \cdot 10^5$, Па·м	M , кг	J_0 , Н·с	$E_{отд}$, Дж

Рис. 7. Обобщенная таблица расчетов, произведенных в Microsoft Excel
 Fig. 7. Generalized table of calculations performed in Microsoft Excel

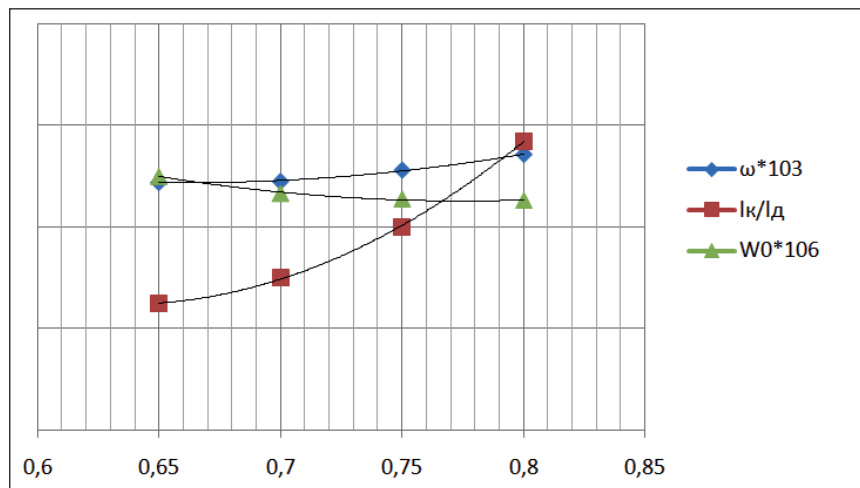


Рис. 8. Построение в Microsoft Excel графиков, необходимых при работе над курсовым проектом
 Fig. 8. Plotting graphs in Microsoft Excel required when working on a course project

трибаллистическому расчету ствола стрелкового оружия. На этом этапе курсанты с помощью математических зависимостей рассчитывают основные

элементы пули (сердечник, оболочка и рубашка) и гильзы (дульце, скат и корпус и т. д.). На рисунке 9 показан пример расчетов.

Главная Вставка Разметка страницы Формулы Данные Рецензирование Вид ABBYY FineReader 12 Acrobat															
Буфер обмена Шрифт Выравнивание Число															
F417															
A	B	C	D	E	F	G	H	I	J	K	L	M	N	O	P
359	Расчет рубашки пули														
360	3.1. Наружный диаметр рубашки пули.														
361	$d_p = d_0 - \Delta_0 * d$														
362	$d_p =$ 6,82 мм														
363															
364															
365	3.2. Радиус окружности, образующей оживальную часть рубашки пули.														
366	$R_p = R_0 - \Delta_0 * d$														
367	$R_p =$ 33,68 мм														
368															
369	3.3. Общая длина рубашки пули														
370	$l_p = l_n - \Delta_0 * d$														
371	$l_p =$ 34,78														
372															
373	3.4. Высота головной части рубашки.														
374	$h_p = d_p \sqrt{(R_p / d_p - 0,25)}$														
375															
376															
377															
378	$h_p =$ 14,77														
379															
380	3.5. Высота цилиндрической части рубашки пули.														
381	$H_p = l_p - h_p$														
382															
383	$H_p =$ 20														

Рис. 9. Пример расчета рубашки пули в рамках курсового проекта
 Fig. 9. Example of calculation of a bullet jacket in the framework of a course project

	A	B	C	D	E	F	G	H	I	J
516										
517										
518										
519										
520										
521										
522										
523										
524										
525										
526										
527										
528										
529										
530										
531										
532										
533										
534										
535										
536										
537										
538										
539										
540										
541										

Рис. 10. Фрагмент расчета ствола-моноблока пули в рамках курсового проекта

Fig. 10. A fragment of the calculation of the barrel-monoblock bullet in the framework of the course project

Курсовое проектирование завершается расчетом ствола-моноблока. Фрагмент расчета в режиме отображения формул приведен на рисунке 10.

3. Особенности использования электронного учебника на занятиях в военном вузе

На всех видах занятий (лекциях, семинарах, групповых и практических занятиях), а также во время самостоятельной подготовки любой обучающийся имеет возможность воспользоваться разработанным А. В. Куренковым электронным учебником «Основы проектирования и производства стрелкового оружия и средств ближнего боя» [13], который составлен на основе тематического плана учебной дисциплины.

Указанный учебник представляет собой электронное мультимедийное издание с элементами интерактивности информационных блоков. Интерактивное меню позволяет переходить в нужный раздел учебника. Интерактивные блоки включают в себя

учебные видеофильмы, аудиозаписи, анимацию, тестирование, а также активные ссылки на сторонние ресурсы, что позволяет обеспечить высокий уровень наглядности и иллюстративности (рис. 11).

Электронное пособие А. В. Куренкова дает возможность осуществлять полный цикл необходимых обучающих процедур на всех видах занятий. Электронный учебник, разработанный в программе SunRay [14], состоит из двух разделов:

1. «Основы проектирования стрелкового оружия (СО) и средств ближнего боя (СББ)».
2. «Основы производства стрелкового оружия (СО) и средств ближнего боя (СББ)».

Каждый из разделов содержит главы согласно тематическому плану изучаемой дисциплины. В каждой главе учебника представлен иллюстрированный теоретический материал по заявленной теме, учебный видеоматериал, а также тесты для прохождения самоконтроля (рис. 12). При создании электронного учебника, помимо программы SunRay, задействована программа для создания тестов MyTest, а также проигрыватель Windows Media.

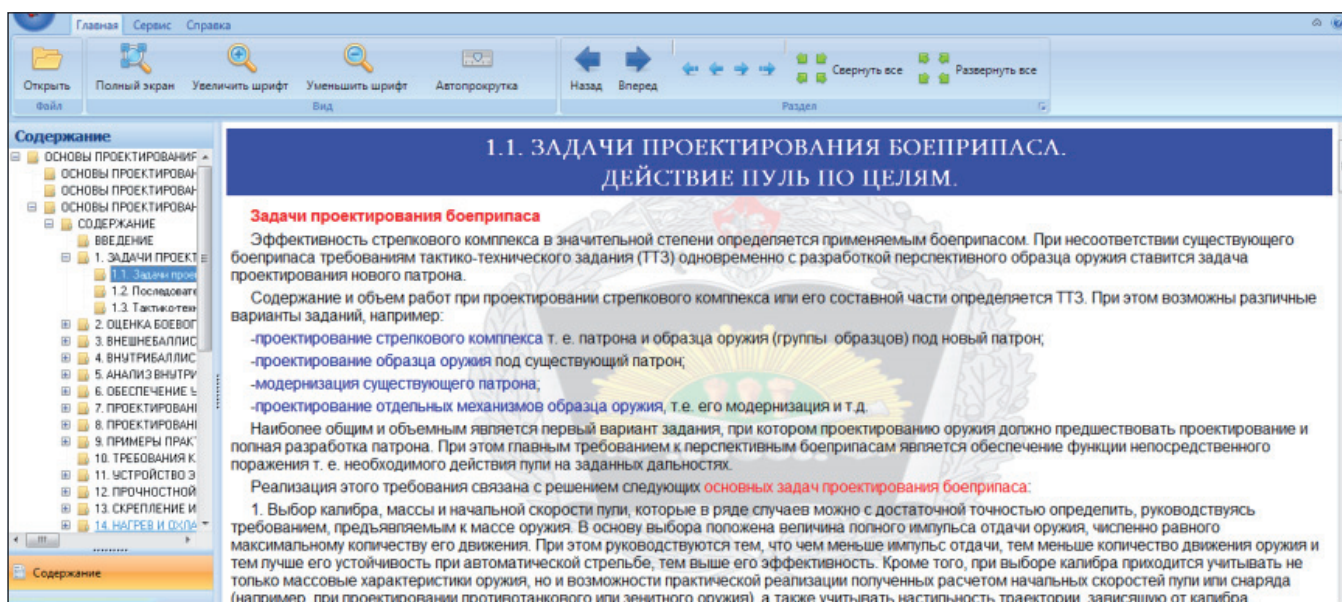


Рис. 11. Фрагмент электронного учебника по дисциплине «Основы проектирования и производства стрелкового оружия и средств ближнего боя»

Fig. 11. Fragment of an electronic textbook on the discipline "Fundamentals of design and manufacture of small arms and melee weapons"

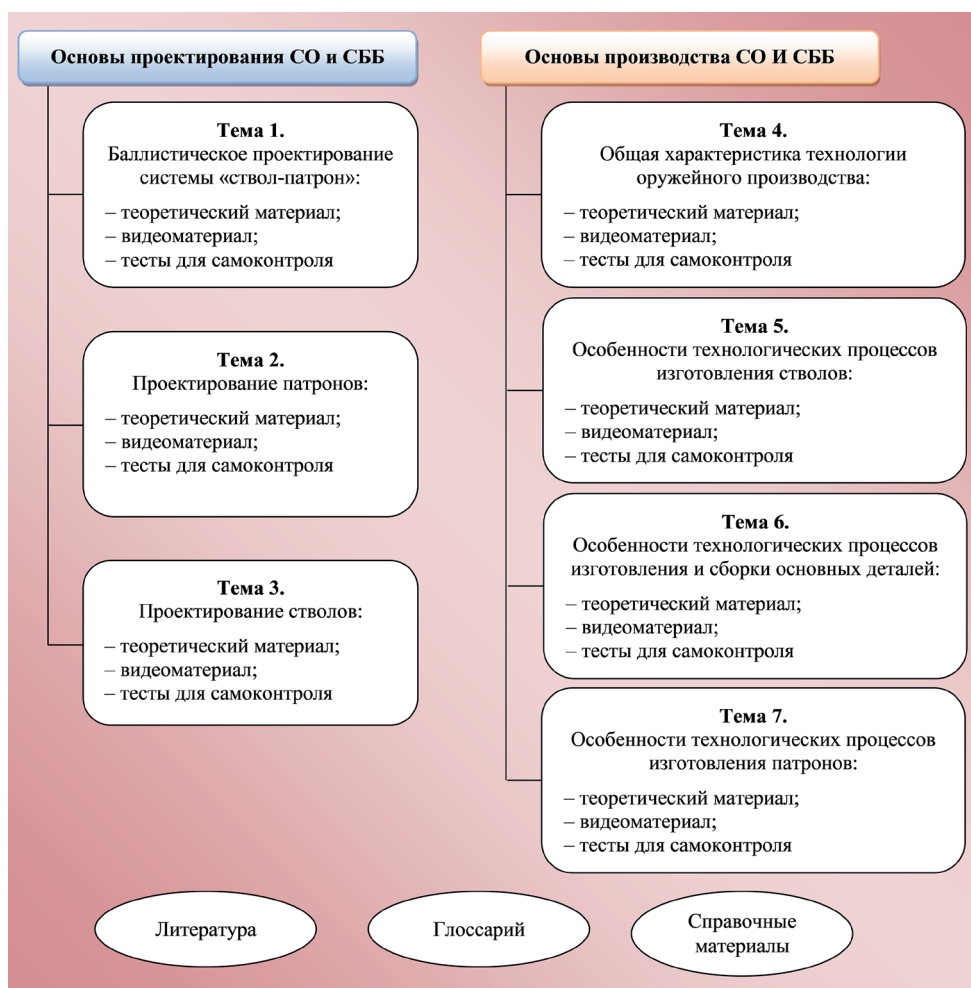


Рис. 12. Структура электронного учебника

Fig. 12. The structure of the electronic textbook

4. Заключение

Качество преподавания дисциплин специального назначения при обучении будущих военных инженеров во многом зависит от подбора соответствующих военной специфике форматов обучения и адекватных этим форматам средств, применяемых на занятиях. Рассмотренные выше формы проведения занятий (лекции, семинары, групповые и практические занятия) с привлечением возможностей соответствующего программного обеспечения повышают эффективность работы по обучению курсантов.

Содержание этих занятий предполагает подробное знакомство с расчетами и моделями, создаваемыми в многоцелевых программных системах для численного моделирования физических процессов и явлений (в частности, ANSYS). Данное знакомство включает в себя раскрытие структурно-содержательных особенностей моделей, овладение соответствующими алгоритмами, рассмотрение примеров расчетов с учетом выбора задействуемых параметров, групповую работу по решению задач по проектированию патронов стрелкового оружия, создание индивидуальных проектов в соответствии проблематикой, рассматриваемой на дополнительных занятиях в Военном научном обществе филиала академии.

В военном вузе при проведении всех видов учебных занятий можно использовать программные средства образовательного назначения Macromedia Flash, Microsoft PowerPoint и Adobe Premiere Pro, проигрыватель Windows Media (для создания флеш-анимации, интерактивных презентаций, а также учебных видеофильмов). При проведении расчетов предлагается использовать Microsoft Excel, MathCad, для моделирования — КОМПАС-3D, SolidWorks и ANSYS.

Особую роль в подготовке будущих военных инженеров играют курсовые проекты, во многом определяющие качество выпускных работ и дальнейшую профессиональную деятельность курсантов. Использование программных средств при создании курсового проекта способствует развитию у обучающихся навыков организации и планирования работы с военно-инженерными проектами, существенно повышает их учебно-профессиональную мотивацию и готовность к профессиональному самообразованию.

Список источников / References

1. Орлов С. И. Информационно-технологическое обеспечение обучения курсантов военных вузов: дис. ... канд. пед. наук: 13.00.08. М.; 2012. 195 с. EDN: QIFHCV
[Orlov S. I. Information and technological support for training cadets of military universities: Cand. ped. sci. dis.: 13.00.08. Moscow; 2012. 195 p. (In Russian.) EDN: QIFHCV]
2. Тугая А. В. Реализация информационных и педагогических технологий в обучении курсантов высших военных учебных заведений: дис. ... канд. пед. наук: 13.00.08. Ставрополь; 2005. 178 с. EDN: NNJDID
[Tugaya A. V. Implementation of information and pedagogical technologies in the training of cadets of higher military educational institutions: Cand. ped. sci. dis.: 13.00.08. Stavropol; 2005. 178 p. (In Russian.) EDN: NNJDID]

3. Муравлев Д. П. Совершенствование образовательного процесса вуза на основе новых информационных технологий: дис. ... канд. пед. наук: 13.00.01. М.; 1999. 232 с. EDN: NLNWPP

[Muravlev D. P. Improving the educational process of the university based on new information technologies: Cand. ped. sci. dis.: 13.00.01. Moscow; 1999. 232 p. (In Russian.) EDN: NLNWPP]

4. Варникова О. В., Сафонова О. Ю. Методическая система обучения в военном вузе. *Инновации в образовании*. 2018;(1):16–23. EDN: YMMDCP

[Varnikova O. V., Safonova O. Y. Educational system in the military university. *Innovations in Education*. 2018;(1):16–23. (In Russian.) EDN: YMMDCP]

5. Образцов П. И., Косухин В. М. Дидактика высшей военной школы: учебное пособие. Орел: Академия Спецсвязи России; 2004. 317 с. EDN: TTBION

[Obraztsov P. I., Kosukhin V. M. Didactics of the higher military school: Textbook. Orel, Academy of Special Communications of Russia; 2004. 317 p. (In Russian.) EDN: TTBION]

6. Питуна С. А., Щербов А. Д. Особенности современной лекции и лекторского мастерства в образовательном процессе вуза. *Современная высшая школа: инновационный аспект*. 2015;(3):90–95. EDN: VBPKJX. DOI: 10.7442/2071-9620-2015-3-90-95

[Pitina S. A., Shcherbov A. D. Specifics of contemporary higher school lecture and lecturing. *Contemporary Higher Education: Innovation Aspects*. 2015;(3):90–95. (In Russian.) EDN: VBPKJX. DOI: 10.7442/2071-9620-2015-3-90-95]

7. Бойкова А. В. Использование информационных технологий в образовательном процессе военного вуза. *Мир науки. Педагогика и психология*. 2017;5(6):1–8. EDN: YRRTRN

[Boykova A. V. Information technologies in the educational process of a military high school. *World of Science. Pedagogy and Psychology*. 2017;5(6):1–8. (In Russian.) EDN: YRRTRN]

8. Вдовюк В. И., Шабанов Г. А. Педагогика высшей военной школы: современные проблемы в структурно-логических схемах и таблицах. М.; 1996. 68 с. EDN: PWINTX

[Vdovyuk V. I., Shabanov G. A. Pedagogy of the higher military school: Modern problems in structural and logical schemes and tables. Moscow; 1996. 68 p. (In Russian.) EDN: PWINTX]

9. Жидков А. В. Применение системы ANSYS к решению задач геометрического и конечно-элементного моделирования. Нижний Новгород: Нижегородский государственный университет им. Н. И. Лобачевского; 2006. 115 с.

[Zhidkov A. V. Application of the ANSYS system to solving problems of geometric and finite element modeling. Nizhny Novgorod, Lobachevsky State University; 2006. 115 p. (In Russian.)]

10. Remijan K. W. Project-based learning and design-focused projects to motivate secondary mathematics students. *Interdisciplinary Journal of Problem-Based Learning*. 2017;11(1):1–15. DOI: 10.7771/1541-5015.1520

11. Пискунов А. Р., Смирнов А. Э., Яцук К. В. Обучение военнослужащих в высших военных учебных заведениях. *Молодой ученый*. 2016;(30(134)):398–404. EDN: XQUZOV

[Piskunov A. R., Smirnov A. E., Yatsuk K. V. Training of military personnel in higher military educational institutions. *Young Scientist*. 2016;(30(134)):398–404. (In Russian.) EDN: XQUZOV]

12. Алексеев Е. Р., Чеснокова О. В., Ломовцева О., Вавич М. Совместное использование пакетов MathCAD, Mathematica и MS Excel в инженерной практике. *Известия ТРТУ*. 2002;(2(25)):79–81. EDN: KRSEPF

[Alekseev E. R., Chesnokova O. V., Lomovtseva O., Vavich M. Joint use of MathCAD, Mathematica and MS Excel packages in engineering practice. *Izvestiya of TSREU*. 2002;(2(25)):79–81. (In Russian.) EDN: KRSEPF]

13. Куренков А. В. Основы проектирования и производства стрелкового оружия и средств ближнего боя: электронный учебник. Пенза: ВА МТО; 2020. 225 с.

[Kurenkov A. V. Fundamentals of design and manufacture of small arms and melee weapons: Electronic textbook. Penza, MAI; 2020. 225 p. (In Russian.)]

14. Верещачина Е. А., Шейкер Т. Д. Подготовка электронных учебных пособий в среде SunRav. *Вологодские чтения*. 2009;(73):59–61. EDN: MNKGFN

[Vereshchagina E. A., Shaker T. D. Preparation of electronic textbooks in the SunRav environment. *Vologdinskii Readings*. 2009;(73):59–61. (In Russian.) EDN: MNKGFN]

15. Степанищев А. Т. Военное научное общество: научный труд курсанта: методическое пособие. М.: Военный университет; 2013. 180 с.

[Stepanishchev A. T. Military scientific society: Scientific work of a cadet: A methodological guide. Moscow, Voyennyy universitet; 2013. 180 p. (In Russian.)]

16. Белоконь И. Г. Курсовая работа как средство формирования основ исследовательской деятельности курсантов военного вуза: автореф. дис. ... канд. пед. наук: 13.00.08. Ставрополь; 2006. 32 с.

[Belokon I. G. Coursework as a means of forming the foundations of research activity of military university cadets: Cand. ped. sci. diss. author's abstract: 13.00.08. Stavropol; 2006. 32 p. (In Russian.)]

17. Гусева Е. В., Родионов М. А. Обучение курсантов военного вуза решению расчетных задач военно-прикладной направленности с использованием специализированного программного обеспечения. *Информатика и образование*. 2022;37(4):64–70. EDN: MXVSSE. DOI: 10.32517/0234-0453-2022-37-4-64-70

[Guseva E. V., Rodionov M. A. Training cadets at higher military educational institutions to solve military applied computational problems using customized software. *Informatika and Education*. 2022;37(4):64–70. (In Russian.) EDN: MXVSSE. DOI: 10.32517/0234-0453-2022-37-4-64-70]

18. Гусева Е. В., Родионов М. А. Содержательно-методические основы работы по обучению решению олимпиадных задач. *Известия высших учебных заведений. Поволжский регион. Гуманитарные науки*. 2015;(4(36)):216–225. EDN: VUSBYF

[Guseva E. V., Rodionov M. A. Informative and methodological basis for training contest task solving. *University*

Proceedings. Volga Region. Humanities. 2015;(4(36)):216–225. (In Russian.) EDN: VUSBYF]

19. Watfa M. K., Audi D. Innovative virtual and collaborative teaching methodologies. *Behaviour and Information Technology*. 2017;36(7):663–673. DOI: 10.1080/0144929x.2016.1275806

20. Кругликов С. А. Методика преподавания математики с использованием информационных технологий и компьютерных продуктов учебного назначения: дис. ... канд. пед. наук: 13.00.02. М.; 2003. 228 с. EDN: NMLCVF

[Kruglikov S. A. Methods of teaching mathematics using information technologies and computer products for educational purposes. Cand. ped. sci. diss.: 13.00.02. Moscow; 2003. 228 p. (In Russian.) EDN: NMLCVF]

Информация об авторах

Гусева Екатерина Владимировна, канд. пед. наук, доцент кафедры специальных дисциплин, Филиал Военной академии материально-технического обеспечения имени генерала армии А. В. Хрулева в г. Пензе, г. Пенза, Россия; *ORCID*: <https://orcid.org/0000-0003-3890-9837>; *e-mail*: katerinavg@list.ru

Родионов Михаил Алексеевич, доктор пед. наук, профессор, зав. кафедрой «Информатика и методика обучения информатике и математике», факультет физико-математических и естественных наук, Педагогический институт им. В. Г. Белинского, Пензенский государственный университет, г. Пенза, Россия; *ORCID*: <https://orcid.org/0000-0003-2213-9997>; *e-mail*: do7tor@mail.ru

Information about the authors

Yekaterina V. Guseva, Candidate of Sciences (Education), Associate Professor at the Department of Special Disciplines, Military Academy of Logistics (Penza branch), Penza, Russia; *ORCID*: <https://orcid.org/0000-0003-3890-9837>; *e-mail*: katerinavg@list.ru

Mikhail A. Rodionov, Doctor of Sciences (Education), Professor, Head of the Department “Informatics and Methods of Teaching Informatics and Mathematics”, Faculty of Physical, Mathematical and Natural Sciences, V. G. Belinsky Institute of Teacher Education, Penza State University, Penza, Russia; *ORCID*: <https://orcid.org/0000-0003-2213-9997>; *e-mail*: do7tor@mail.ru

Поступила в редакцию / Received: 13.06.23.

Поступила после рецензирования / Revised: 30.06.23.

Принята к печати / Accepted: 04.07.23.