

DOI: 10.32517/0234-0453-2022-37-1-59-68

О ВОЗРАСТАНИИ РОЛИ ЦИФРОВОЙ 3D-МОДЕЛИ В ПРОЕКТНОЙ ДЕЯТЕЛЬНОСТИ И ГЕОМЕТРО-ГРАФИЧЕСКОМ ОБРАЗОВАНИИ

И. Д. Столбова¹ ✉, Л. В. Кочурова¹, К. Г. Носов¹¹ Пермский национальный исследовательский политехнический университет, г. Пермь, Россия

✉ stolbova.irina@gmail.com

Аннотация

В настоящее время модель проектно-конструкторской деятельности испытывает значительные изменения в сторону цифрового сопровождения под воздействием научно-технических и технологических вызовов четвертой промышленной революции и цифровой экономики. В отечественном инженерном образовании необходимо кардинально реформировать традиционные подходы к обучению, реализуя методы, соответствующие современным технологическим запросам, среди которых одно из важных мест занимает цифровое 3D-моделирование. Геометро-графическая подготовка — первая дисциплина в профессиональной ориентации студентов технических специальностей. Для соответствия современным требованиям к сближению структур образовательной и профессиональной деятельности парадигма инновационного графического образования должна опираться на электронную 3D-модель.

В статье приведены данные о цифровизации образовательной деятельности отдельных вузов страны и влиянии технологий трехмерного моделирования на формирование у студентов особого «инженерного» мышления. Отмечены особенности, отличающие мышление конструктора, работающего только с чертежами, от мышления конструктора, применяющего 3D-моделирование.

Авторами подчеркивается необходимость цифровизации геометро-графического образования, обеспечивающего адаптацию получаемых студентами предметных компетенций к будущей профессиональной деятельности уже на начальном этапе инженерной подготовки. Рассмотрены функции цифровой 3D-модели в образовательной среде. Отмечается связь между поэтапным внедрением технологий трехмерного моделирования и повышением эффективности процесса обучения студентов. Цифровое моделирование осваивается студентами на основе проектного подхода при решении конструкторских задач нарастающей сложности. Приведены примеры индивидуальных заданий проектной направленности, выполняемых в ходе модульного освоения дисциплины, а также учебных специализированных проектов на завершающей стадии обучения.

Сделан вывод о том, что при трехмерном моделировании практической направленности формируются особые, отличные от традиционных, умения и навыки, составляющие основу креативного инженерного мышления. Результаты исследования подтверждают гипотезу о потенциале метода трехмерного моделирования для развития когнитивной деятельности «инженера будущего».

Ключевые слова: цифровая экономика, проектно-конструкторская деятельность, геометро-графическая подготовка, трехмерное моделирование.

Для цитирования:

Столбова И. Д., Кочурова Л. В., Носов К. Г. О возрастании роли цифровой 3D-модели в проектной деятельности и геометро-графическом образовании. *Информатика и образование*. 2022;37(1):59–68. DOI: 10.32517/0234-0453-2022-37-1-59-68

ON THE INCREASING ROLE OF THE DIGITAL 3D MODEL IN PROJECT ACTIVITY AND GEOMETRIC-GRAPHICAL EDUCATION

I. D. Stolbova¹ ✉, L. V. Kochurova¹, K. G. Nosov¹¹ Perm National Research Polytechnic University, Perm, Russia

✉ stolbova.irina@gmail.com

Abstract

Currently, model of the design and engineering activity is undergoing significant changes in the direction of digital support. This shift is caused by scientific, technical, and technological challenges that arose due to the Fourth Industrial Revolution (or Industry 4.0) and the digital economy. It is necessary to radically reform the traditional approaches to training in national engineering education. This objective can be achieved by employing methods that meet modern technological requirements among which 3D modelling ranks high. Geometric-graphical training is the first academic discipline in the professional orientation of students of technical specialties. To comply with the modern requirements for convergence of educational and professional activity structures, the paradigm of innovative graphical education should be based on an electronic 3D model.

The article presents data on the digitalization of educational activity taking place in several Russian universities and on the influence of three-dimensional modeling technologies on the formation of special “engineering” thinking in students. The study highlights the specific features that distinguish the thinking of a design engineer who only works with technical drawings from the thinking of a design engineer using 3D modeling.

The authors emphasize the necessity to digitize geometric-graphical education as it ensures the adaptation of the subject competencies acquired by students to future professional activity as early as at the initial stage on engineering training. Additionally, the article considers the functions of digital 3D model in the educational environment and demonstrates a correlation between the phased introduction of 3D technologies and the increase in the efficiency of the of the student learning process. Students master digital modeling on the basis of the project approach when solving engineering design tasks of growing complexity. The article provides examples of individual project tasks fulfilled while studying the modules of the discipline as well as educational specialized projects completed at the final stage of training.

It is concluded that the practice-oriented 3D modeling facilitates the development of special skills and habits. They differ from traditional ones and form the basis of creative engineering thinking. The results of the study confirm the hypothesis that the 3D modeling method has the potential to develop the cognitive activity of the “engineer of the future”.

Keywords: digital economy, design and engineering activity, geometric-graphical training, three-dimensional modeling.

For citation:

Stolbova I. D., Kochurova L. V., Nosov K. G. On the increasing role of the digital 3D model in project activity and geometric-graphical education. *Informatics and Education*. 2022;37(1):59–68. (In Russian.) DOI: 10.32517/0234-0453-2022-37-1-59-68

1. Введение

Переход к четвертому индустриальному укладу подготавливает условия для внедрения инновационных бизнес-моделей, создания предприятий с принципиально новым уровнем производительности труда и конкурентоспособности производимой продукции. Основой этого перехода являются цифровые технологии, способные обрабатывать огромные массивы данных и комплексно управлять производством, включая процессы проектирования, изготовления, логистики, а также технической поддержки продукта [1, 2]. Цифровые машиностроение и приборостроение подразумевают создание информационных (электронных) моделей высокотехнологичного производства, охватывающих основные направления перспективных производственных технологий, включая конструкторские, технологические и логистические данные, а также эксплуатационные, экономические и др. [3, 4]. Немаловажное значение в цифровой экономике занимает 3D-модель объекта, содержащая полный объем информации об изделии на всех этапах его жизненного цикла [5].

Возрастание значений инноваций в производственной сфере и стремительное развитие базовых технологий, постоянное увеличение их наукоемкости ужесточают требования к подготовке инженеров и качеству их интеллектуальных, творческих и организационных способностей. В этом ключе отечественное инженерное образование кардинально меняет традиционные подходы к обучению, реализуя методы, соответствующие современным технологическим запросам, среди которых одно из важных мест занимает цифровое 3D-моделирование.

Можно констатировать, что в последнее время модель проектно-конструкторской деятельности претерпела весьма значительные изменения в сторону цифрового сопровождения. Однако в силу большой инертности сферы образования формирование нового облика инженерной подготовки находится еще только в состоянии поиска аргументов в направлении вектора модернизации и активизации этого процесса. Причиной такой несогласованности структур профес-

сиональной и образовательной деятельности является недостаточная практическая ориентированность программ профессиональной подготовки будущих выпускников технических вузов. В этом контексте в рамках учебного процесса следует добиваться широкого и адекватного отражения новой образовательной парадигмы на всех этапах инженерной подготовки, отвечающей запросам современного производства [6].

Авторы проведенных исследований [7, 8] в направлении сближения структур образовательной и профессиональной деятельности делают вывод, что парадигма инновационного графического образования должна опираться на электронную 3D-модель, консолидирующую в своих модификациях информацию об изделии на основных этапах его жизненного цикла. Следует заметить, что новая образовательная парадигма уже используется в вузах, но, как правило, на старших курсах при выполнении студентами учебных проектно-конструкторских работ, в то время как начальный этап инженерной подготовки мало охвачен этим процессом. В частности, это касается, прежде всего, геометрического раздела предметной геометро-графической подготовки (ГГП), сохраняющего черты традиционной дисциплины.

В процессе цифровизации образовательной деятельности многие вузы страны предприняли успешные попытки в развитии инновационных позиций инженерного графического образования [9, 10]. Компьютерная графика стала неотъемлемой частью графической подготовки [11, 12]. Последовательная цифровизация ГГП обеспечивает требуемое качество подготовки студентов [13, 14], нивелирует тенденцию к сокращению часов внутри программ обучения путем создания электронной обучающей среды [15, 16], дистанционно сопровождает учебную проектную деятельность в рамках самостоятельной работы студентов [17, 18].

Многие авторы обращаются к исследованиям влияния технологий трехмерного моделирования на формирование у студентов особого «инженерного» мышления, предполагающего готовность к исследовательской работе, креативность и ответственность [2]. При конструировании в средах трехмерного

моделирования создаются дополнительные условия развития у обучаемых когнитивных способностей, воображения, формирования пространственных представлений, развития творческого начала, поддержки мотивации в получении образования на новом инновационном уровне [19]. В работе [7] представлены практические результаты реализации цифровых информационных моделей объектов в образовательных программах подготовки инженеров как необходимые производственные приложения при обучении нового поколения машиностроителей.

Авторы настоящей публикации, являясь проводниками начального этапа инженерной подготовки в области базовой ГПП и имея давние традиции инновационной образовательной деятельности при подготовке будущих специалистов-конструкторов, представляют свое видение по совершенствованию методов обучения в условиях цифровой экономики.

2. Место 3D-модели в проектной деятельности

В настоящее время в практике ведущих промышленных предприятий используются новые подходы к проектно-конструкторским работам, в основу которых заложены технологии трехмерного моделирования, что изменяет традиционное представление о процессе проектирования. Полноценное трехмерное моделирование, перевода конструирование от плоскостной графики к визуально-динамичному отображению объемного объекта, обновляет идеологию проектирования, с одной стороны, а с другой стороны, предъявляет повышенные требования к «геометрическому» интеллекту конструктора [8].

Не так давно в проектной деятельности центральное место занимал чертеж, представляющий востребованные проекции проектируемого объекта. Появившиеся в 90-х годах прошлого столетия, пакеты прикладных программ, основанных на принципах работы с графическими изображениями, фактически долгое время выполняли роль «электронного кульмана» [20]. С появлением технологий трехмерного моделирования возникли новые подходы к проектно-конструкторским работам. Первоначально 3D-модель использовалась как реалистичная наглядная визуализация конструкции, создаваемая по ее ранее разработанному чертежу. В настоящее время происходит переход на полноценное трехмерное моделирование, когда геометрическая модель объекта становится основополагающей для математического описания структуры изделия и геометрических характеристик его элементов, однозначно задающих форму и размеры, а электронная модель изделия (ЭМИ) является определяющим конструкторским документом в качестве источника данных на протяжении всего жизненного цикла изделия [9]. Появляется возможность создания параметрической базы данных разработанных моделей и использования их в дальнейшем в качестве прототипов. Теперь чертеж, ассоциируемый с 3D-моделью, создается на

заключительной стадии проектирования как документ для организации технологических операций, связанных с изготовлением изделия, и можно прогнозировать, что с дальнейшим развитием процесса цифровизации проектирования востребованность этого этапа исчезнет.

Отметим некоторые отличия мышления конструктора, работающего только с чертежами, от мышления конструктора, использующего 3D-моделирование [4]:

- замена мысленных «образов чертежей» «образами моделей» расширяет пространственное мышление и способствует более быстрому принятию конструкторских решений;
- интегрированные технологии дают свободу в проектировании сложных геометрических форм, стимулируют творчество, повышают интерес к проектной деятельности;
- имеется возможность использования при проектировании созданных ранее моделей аналогов и прототипов, что сокращает время работы над проектом.

Заметим также, что при трехмерном проектировании резко сокращается количество ошибок в проекте. Это вызвано следующим [4]:

- текущей наглядностью результата в процессе проектирования;
- автоматическим формированием отдельных ассоциированных видов чертежа разработанной модели;
- в сборочных единицах автоматически проверяется собираемость изделия, что выявляет ошибки при создании составных моделей деталей сборки.

Несомненно, с приходом технологий трехмерного моделирования изменение идеологических основ проектной деятельности сформировало объективный запрос на перемены в системе подготовки инженерных кадров. Особенно это касается процесса формирования геометро-графических компетенций у обучаемых на протяжении всего времени профессиональной подготовки. Базовая ГПП, проводимая на младших курсах технического вуза, является начальной стадией профессиональной подготовки будущих инженеров.

В рамках ГПП цифровая 3D-модель является инновационным графическим объектом исследования и должна способствовать развитию «геометрического интеллекта» обучаемого. Начальную же стадию инженерной подготовки в рамках базовой ГПП логично трактовать как подготовительную к реализации будущих продуктивных и творческих стадий проектно-конструкторской деятельности на последующих этапах профессионального обучения [6].

В Пермском национальном исследовательском политехническом университете в рамках интегрированной дисциплины «Инженерная геометрия и компьютерная графика» в качестве объекта исследований актуальным является направление цифровизации геометро-графического образования, обеспечивающее адаптацию получаемых студентами

предметных компетенций к будущей профессиональной деятельности уже на начальном этапе инженерной подготовки. При этом проектная деятельность студентов ориентирована на максимально возможное применение технологии проектирования в трехмерном пространстве и реализацию в учебных проектах цифровых 3D-моделей — прототипов будущих объектов специализации.

Наш опыт образовательной деятельности показывает, что невозможно одновременно внедрить инновационную модель в практику учебных занятий, тем более, если это затрагивает изменение парадигмы инженерного образования и идеологии конструирования, а также требует обновления структуры содержания и методов предметной подготовки обучаемых, обеспечивающих максимальное приближение учебного процесса к реальной производственной и проектной деятельности [8].

Переход в рамках ГПП к инновационной образовательной парадигме, реализующей трехмерное проектирование как качественно иной уровень выполнения проектных работ, означает реализацию естественного для человека варианта проектирования. На начальных этапах ГПП структура теоретических разделов и большинство процедур наработки практических навыков остаются неизменными. Внедрение инновационных элементов начинается с изменения учебных заданий проектной направленности. Уже такое видоизменение путем внедрения технологии 3D-моделирования показывает повышение эффективности процесса обучения студентов [20]:

- эффективнее развивается пространственное мышление, необходимое для мысленного переориентирования реального объекта в двумерное изображение на чертеже (2D-технология);
- проще устанавливаются ассоциативные связи между визуальной моделью и ее проекциями, построениями видов, разрезов, сечений;

- с использованием визуализации более качественно выполняются учебные проекты по разработке документации на технические объекты;
- возрастает познавательный интерес, творческая активность обучаемых, более полно формируется их интеллектуальный потенциал [2, 19].

Процесс перестройки предметной подготовки происходит достаточно медленно и поэтапно, так как необходимо произвести большую предварительную работу по созданию учебно-методического сопровождения реализуемых инноваций, разработке новых проектных заданий. Со временем возникает потребность в трансформации фундаментальных разделов ГПП, отражающей идеологию обновленной парадигмы графического образования на основе моделирования содержания и технологий современной проектно-конструкторской деятельности в рамках ГПП на базе ЭМИ [6].

В таблице приведены результаты систематизации структурных составляющих дисциплины и технологий обучения, дифференцированных по уровню соответствия технологиям проектирования. Из таблицы видно, что при реализуемой сегодня технологии обучения из представленных четырех составляющих образовательного процесса ГПП структура одного (базовых основ дисциплины) не соответствует идеологии проектирования, приближенной к профессиональной, а раздел компьютерной графики и учебные проектные задания частично сохраняют функции «электронного кульмана».

Переход к цифровой 3D-модели в геометрическом разделе позволит построить стройную систему инновационного обучения в геометро-графической дисциплине, соответствующую современной идеологии проектно-конструкторской деятельности и формирующую профессиональную компетентность будущего

Таблица / Table

Структурные составляющие базовой геометро-графической подготовки

Structural components of basic geometric-graphical training

	Теоретические знания и практические умения		Проектная деятельность	
	Базовые основы инженерной геометрии	Компьютерная графика	Моделирование технических деталей	Моделирование узлов изделий машиностроения
Реализуемая технология обучения	Структурный анализ геометрического объекта и его составляющие. Базовые геометрические задачи (2D-технология)	Формирование инструментальных компетенций 2D- и 3D-проектирования	Построение чертежей и эскизов деталей в 2D-технологии. Создание по проекционному чертежу 3D-модели детали	Автоматизированное выполнение сборок изделий в 2D- и 3D-технологиях
Перспективная технология обучения	Цифровая геометрическая модель. Свойства структурных геометрических составляющих модели на основе визуального представления. Формирование компетенций 3D-моделирования. Базовые геометрические задачи		Разработка 3D-моделей конструкций прототипов производственных объектов. Ассоциативные чертежи	Проектирование 3D-моделей изделий в среде САД системы. Ассоциативные чертежи сборочных единиц

специалиста. Как показывает практика, внедрение современной технологии проектирования 3D на всех этапах ГПП создает условия для использования моделирования не только как вида деятельности, но и как инструмента познания, формирования у обучаемых критического мышления при постановке и решении проектных задач [19]. Без сомнения, средства 3D-технологий обладают мощным образовательным потенциалом в плане совершенствования подготовки востребованного «инженера будущего» [2].

3. Функции цифровой 3D-модели в рамках базовой ГПП

Рассмотрим практические аспекты внедряемых инноваций.

Курс дисциплины имеет модульную структуру, где предусматривается нарастание сложности учебного материала при последовательном выполнении студентами всех запланированных проектных заданий дисциплины. Это способствует более качественному восприятию учебного материала и постепенному приобретению «инженерного» мышления [21].

Практическое освоение технологии трехмерного моделирования происходит поэтапно, в конце каждого учебного модуля предусмотрено выполнение индивидуального проектного задания или учебного

проекта, интегрирующего теоретические знания модуля и предполагающего построение 3D-модели объекта, соответствующего текущей тематике. При этом созданная 3D-модель имеет многофункциональное назначение [22]:

- иллюстративное: представление графического материала;
- познавательное: владение цифровым инструментарием;
- учебно-эвристическое: реализация творческих подходов;
- проектно-конструкторское: приобретение опыта создания реалистичных объектов;
- контролирующее: оценка результатов построения модели.

Для разных модулей ГПП цифровая 3D-модель может служить как наглядной иллюстрацией, интегрирующей одновременно несколько тем при подаче учебного материала (рис. 1), так и специальным предметом структурного анализа, то есть выполнять функции прототипа реальной модели конструируемого геометрического или технического объекта. В качестве примера приведены следующие иллюстрации: на рисунке 1, а — задание, завершающее тематический материал «Прямые, плоскости и многогранники»; на рисунке 1, б — проектирование конструкции, объединяющей тематику модуля «Поверхности».

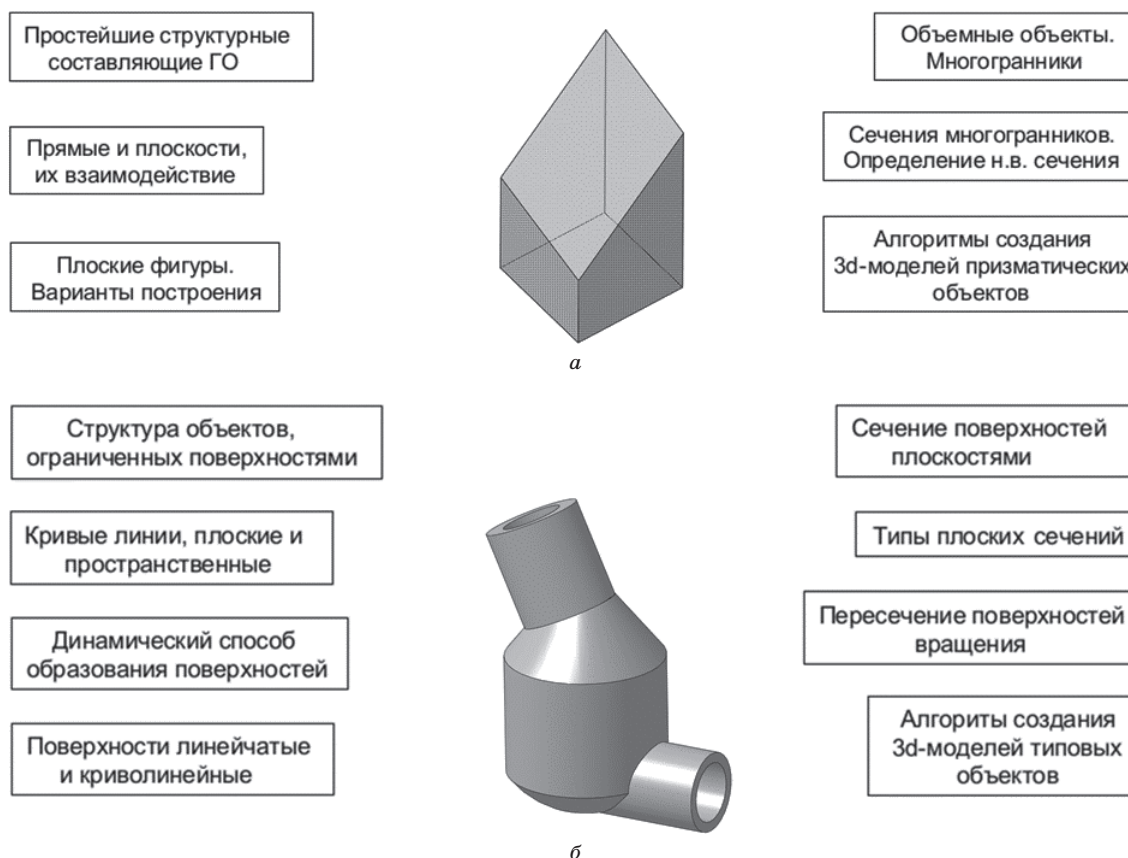


Рис. 1. Интеграция тем дисциплины для создания иллюстративной 3D-модели: а — призматического объекта; б — объекта, ограниченного поверхностями

Fig. 1. Integration of discipline topics to create an illustrative 3D model: а — a prismatic object; б — an object bounded by surfaces

Выполнение учебных проектов в условиях инновационной среды трехмерной графики включает в себя следующие этапы:

- подбор фундаментальных теоретических сведений с целью накопления информации о графическом объекте исследования;

- организация практико-ориентированной деятельности для анализа имеющихся аналогов и прототипов;
- разработка системы познавательных задач, решение которых направлено на исследование модели;

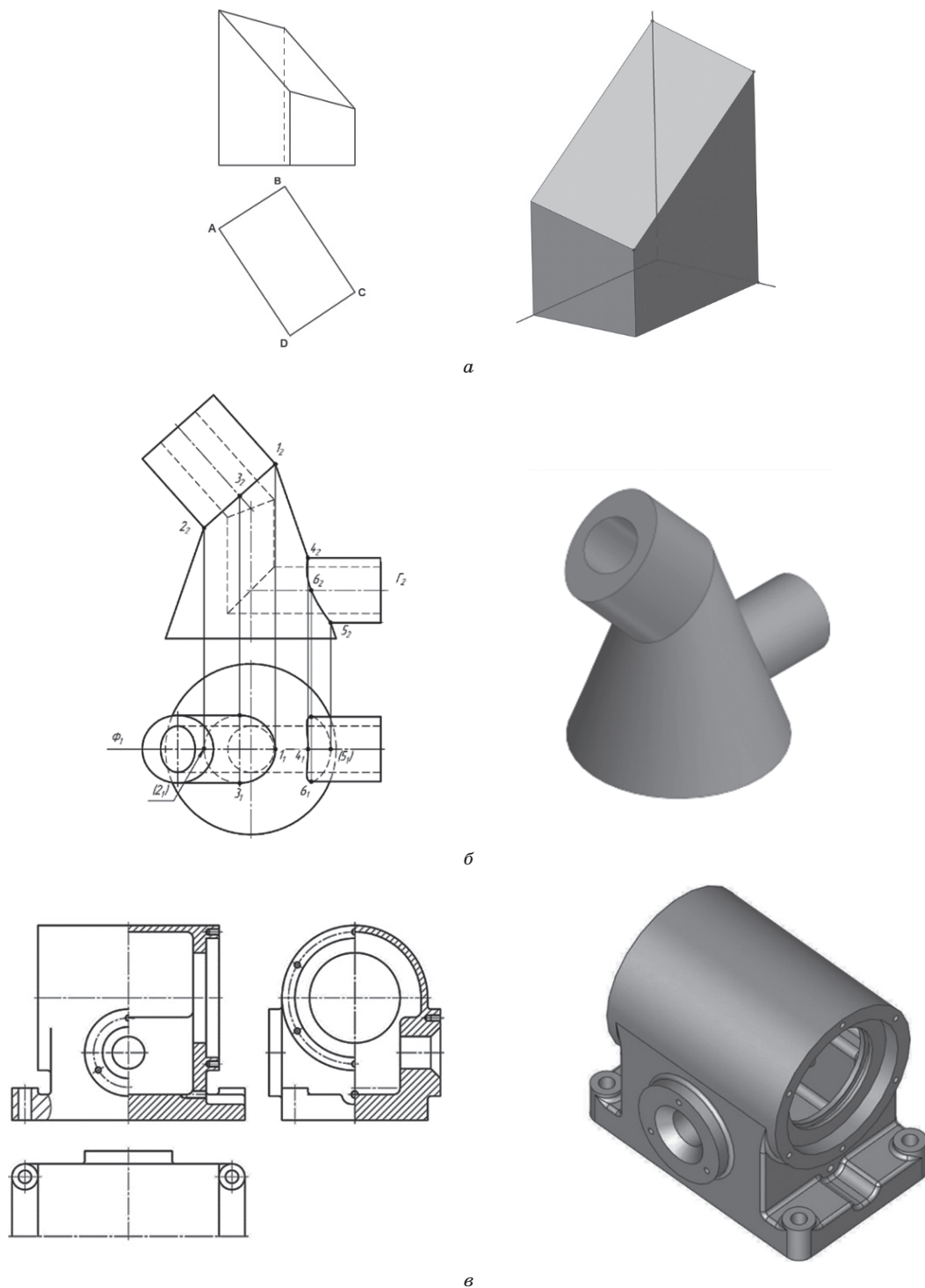


Рис. 2. Типовые модели оригиналов:

a — опора с наклоненной контактной плоскостью; *б* — переходник для изменения направления движения рабочего тела; *в* — техническая деталь типа «Корпус»

Fig. 2. Typical models of the originals:

a — a support with an inclined contact plane; *б* — an adapter for changing the direction of movement of the working fluid; *в* — a technical detail of the “Housing” type

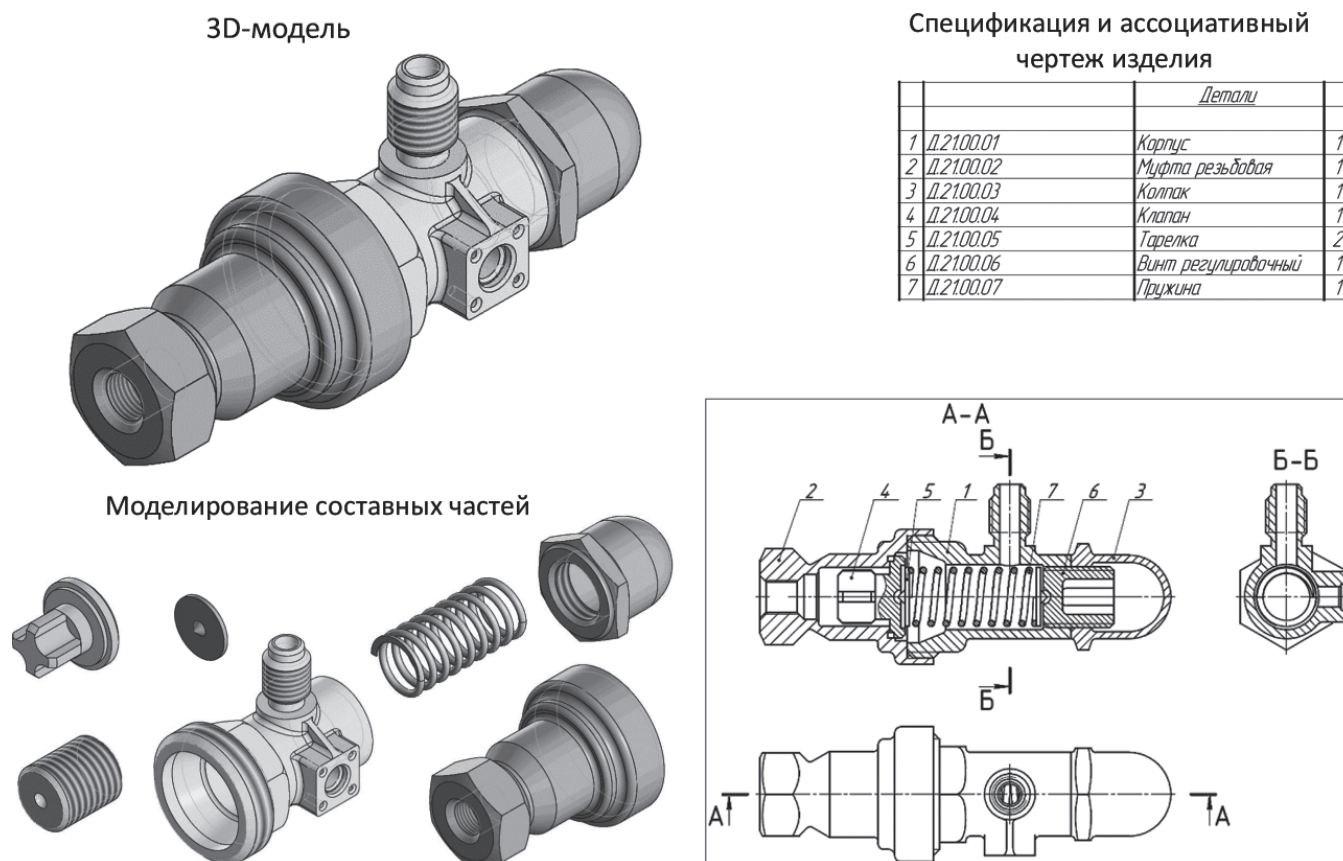


Рис. 3. Пример выполнения специализированного проекта

Fig. 3. Example of a specialized project execution

- создание 3D-модели технического объекта;
- корректировка и оптимизация получаемых при работе с 3D-моделями практических результатов.

При методическом подборе 3D-объектов для самостоятельной проектной деятельности обучаемых преподаватель должен обязательно включать в условие задачи те исходные характеристики объекта, которые определяют выполнение изложенных выше требований, отвечающих за инновационность процесса обучения. На базе цифровых 3D-моделей разработана система заданий, для выполнения которых потребуется анализ конструктивных особенностей предлагаемого объекта и точное соблюдение назначенных параметров.

На рисунке 2 приведены примеры типовых моделей оригиналов для модульных проектных заданий, которые предполагают построение 3D-модели и ассоциативного чертежа заданного объекта. Задания расположены по нарастанию сложности: призматическая опора с наклоненной контактной плоскостью; переходник для изменения направления движения рабочего тела; техническая деталь типа «Корпус».

На заключительной стадии программы ГПП практические умения по созданию 3D-моделей реализуются при выполнении учебных проектов по разработке специализированных объектов — отдельных деталей и сборочных единиц. На этом этапе важной составляю-

щей проектной деятельности студентов становится поиск необходимой для конструирования информации, ее прочтение, анализ и использование для создания 3D-модели заданного варианта. В качестве примера специализированного проекта на рисунке 3 изображен типовой объект — изделие типа «Клапан обратный».

В ходе работы над проектом студенты на основе анализа, синтеза и параметризации создают трехмерную модель и формируют изображения на ассоциативном чертеже. При этом изменения, производимые при доработке и оптимизации конструкции, динамически отражаются во всех электронных документах. Результатом выполнения проекта является комплект конструкторской документации, включая 3D-модели сборочной единицы и ее составных частей, спецификацию и оформленные в соответствии с ГОСТ ассоциативные чертежи изделия в целом и его составляющих. Качество выполненного проекта демонстрирует уровень геометро-графических и проектно-конструкторских компетенций, сформированных у студента за время освоения дисциплины.

Работая с техническими объектами в цифровой среде, студенты приобретают профессиональные навыки трехмерного моделирования, знакомятся с будущей деятельностью инженера в соответствии с выбранным направлением подготовки. Полученные результаты внедрения технологии трехмерного моделирования в рамках ГПП позволяют объективно

оценить полезность новых профессионально-ориентированных технологий с использованием инновационных средств обучения.

4. Заключение

Представленный опыт реализации технологии трехмерного моделирования в базовой геометрической подготовке студентов Пермского национального исследовательского университета отражает происходящие изменения в реальной профессиональной среде проектирования и способствует формированию принципиально новой модели подготовки будущего специалиста. Создаются условия сближения образовательной и производственной сред, а также актуализируется качество геометрической подготовки студентов.

Безусловно, проектирование на основе 3D-моделирования многократно повышает эффективность учебного процесса, позволяет создавать новые механизмы для понимания обучаемыми сложной к усвоению графической информации, развивает пространственное мышление и позволяет учитывать индивидуальные особенности студентов.

Показательно, что при 3D-моделировании объектов практической направленности формируются особые, отличные от традиционных, умения и навыки, составляющие основу креативного «инженерного» мышления, проявляющегося в:

- более глубоком понимании учебного материала на теоретическом и практическом уровнях;
- свободном владении приемами работы в среде трехмерной графики;
- формировании способности решать геометрические задачи креативного характера с использованием технологии трехмерного моделирования;
- осмыслении требуемой при проектировании информации и правильном ее использовании при конструировании заданных технических объектов;
- критической самооценке визуальных результатов собственной проектной деятельности.

Результаты исследования подтверждают существующие выводы о потенциале метода трехмерного моделирования для развития когнитивного мышления [2, 19], что является основой современной инженерной деятельности.

Список источников / References

1. «Индустрия 4.0» без предрассудков. РБК + партнерские проекты. 2018;10. Режим доступа: <https://plus.rbc.ru/news/5b7be96b7a8aa9225970941e>
2. Суворова Т. Н., Мамаева Е. А. Особенности формирования инженерного мышления средствами 3D-технологий. *Научно-методический электронный журнал «Концепт»*. 2020;(08):71–86. DOI:10.24411/2304-120X-2020-11058 [Suvorova T. N., Mamaeva E. A. Features of the formation of engineering thinking by means of 3D technologies.

Scientific and Methodological Electronic Journal “Koncept”. 2020;(08):71–86. (In Russian.) DOI:10.24411/2304-120X-2020-11058]

3. Волостнов Б. И. Цифровое машиностроение: принципы создания и перспективы развития интеллектуальных производств. *Проблемы машиностроения и автоматизации*. 2018;(1):4–37. Режим доступа: <https://rucont.ru/efd/586362>

[Volostnov B. I. Digital mechanical engineering: Principles of creation and development prospects of intelligent industries. *Problems of mechanical engineering and automation*. 2018;(1):4–37. (In Russian.) Available at: <https://rucont.ru/efd/586362>]

4. Яблочников Е. И., Пирогов А. В., Андреев Ю. С. Автоматизация технологической подготовки производства в приборостроении. СПб.: Университет ИТМО; 2018. 116 с. Режим доступа: <https://books.ifmo.ru/file/pdf/2427.pdf>

[Yablochnikov E. I., Pirogov A. V., Andreev Yu. S. Automation of technological preparation of production in instrumentation. St. Petersburg: ITMO University, 2018. 116 p. (In Russian.) Available at: <https://books.ifmo.ru/file/pdf/2427.pdf>]

5. Усанова Е. В. Базовая геометрическая подготовка в техническом вузе в контексте методологии параллельного инжиниринга. *Инженерное образование*. 2017;(21):96–103. Режим доступа: http://www.ac-raee.ru/files/io/m21/art_12.pdf

[Usanova E. V. Basic geometric and graphic training at a technical university in the context of the parallel engineering methodology. *Engineering Education*. 2017;(21):96–103. (In Russian.) Available at: http://www.ac-raee.ru/files/io/m21/art_12.pdf]

6. Горнов А. О., Усанова Е. В., Шацилло Л. А. К обоснованию парадигмы ГПП в проектно-деятельностном формате. *Проблемы качества графической подготовки студентов в техническом вузе: традиции и инновации*. 2019;(1):44–53. Режим доступа: https://elibrary.ru/download/elibrary_41429440_85871255.pdf

[Gornov A. O., Usanova E. V., Shatsillo L. A. To substantiate the GGP paradigm in the project-activity format. *Problems of the quality of graphic training of students at a technical university: Traditions and innovations*. 2019;(1):44–53. (In Russian.) Available at: https://elibrary.ru/download/elibrary_41429440_85871255.pdf]

7. Поляков А. Н., Белоновская И. Д. Подготовка нового поколения машиностроителей для цифровой экономики. *Высшее образование в России*. 2019;28(7):150–159. DOI: 10.31992/0869-3617-2019-28-7-150-159.

[Polyakov A. N., Belonovskaya I. D. Preparation of a new generation of machine builders for the digital economy. *Higher Education in Russia*. 2019;28(7):150–159. (In Russian.) DOI: 10.31992/0869-3617-2019-28-7-150-159]

8. Мухина М. Л., Ширинова И. А. Оптимальные подходы к использованию компьютерных технологий в учебном процессе по геометрическим дисциплинам в техническом вузе. *Научно-методический электронный журнал «Концепт»*. 2014;(11):91–95. Режим доступа: <http://e-koncept.ru/2014/14315.htm>

[Mukhina M. L., Shirshova I. A. Optimal approaches to the use of computer technologies in the educational process in geometric and graphic disciplines at a technical university. *Scientific and Methodological Electronic Journal “Koncept”*. 2014;(11):91–95. (In Russian.) Available at: <http://e-koncept.ru/2014/14315.htm>]

9. Сагадеев В. В., Смирнова Л. А., Киригина М. Е. Технологии геометрического моделирования в формировании проектно-конструкторской компетенции. *Вестник КГЭУ*. 2019;11(4):47–54. Режим доступа: <https://cyberleninka.ru/article/n/tehnologii-geometricheskogo-modelirovaniya-v-formirovanii-proektno-konstruktorskoj-kompetentsii?>

[Sagadeev V. V., Smirnova L. A., Kiryagina M. E. Geometric modeling technologies in the formation of design competence. *Bulletin of the KSPEU*. 2019;11(4):47–54. (In Russian.) Available at: <https://cyberleninka.ru/article/n/tehnologii-geometricheskogo-modelirovaniya-v-formirovani-proektno-konstruktorskoy-kompetentsii?>]

10. Амирджанова И. Ю., Виткалов В. Г. Современное состояние развития геометро-графической культуры и компетентности будущих специалистов. *Вектор науки Тольяттинского государственного университета*. 2015;(2-2(32-2)):26–31. Режим доступа: http://edu.tltsu.ru/sites/sites_content/site3456/html/media95256/2%20Amirdzhanova_Vitkalov.pdf

[Amirdzhanova I. Yu., Vitkalov V. G. The current state of development of geometric and graphic culture and competence of future specialists. *Vector of Science of Tolyatti State University*. 2015;(2-2(32-2)):26–31. (In Russian.) Available at: http://edu.tltsu.ru/sites/sites_content/site3456/html/media95256/2%20Amirdzhanova_Vitkalov.pdf]

11. Петухова А. В. Инженерно-графическая подготовка студентов строительных специальностей с использованием современных программных комплексов. *Геометрия и графика*. 2015;(1):47–58. DOI: 10.12737/10458

[Petukhova A. V. Engineering and graphic training of students of construction specialties using modern software systems. *Geometry and Graphics*. 2015;(1):47–58. (In Russian.) DOI: 10.12737/10458]

12. Пузанкова А. Б., Михелькевич В. Н. Педагогическая система формирования профессиональных инженерно-графических компетенций у студентов машиностроительного профиля в процессе их обучения компьютерной графике. *Вестник Самарского государственного технического университета. Серия: Психолого-педагогические науки*. 2010;(3(13)):150–158. Режим доступа: https://elibrary.ru/download/elibrary_15141116_24919106.pdf

[Puzankova A. B., Mikhelkevich V. N. Pedagogical system of formation of professional engineering and graphic competencies among students of mechanical engineering profile in the process of their training in computer graphics. *Bulletin of Samara State Technical University. Series: Psychological and pedagogical sciences*. 2010;(3(13)):150–158. (In Russian.) Available at: https://elibrary.ru/download/elibrary_15141116_24919106.pdf]

13. Тимошевская Н. В., Карцева Н. С., Коваленко О. Г. Системная инженерия проектирования инноваций. *Молодой ученый*. 2016;(2):593–596. Режим доступа: <https://moluch.ru/archive/106/25219>

[Timoshevskaya N. V., Kartseva N. S., Kovalenko O. G. System engineering of innovation design. *Young Scientist*. 2016;(2):593–596. (In Russian.) Available at: <https://moluch.ru/archive/106/25219>]

14. Гитман М. Б., Петров В. Ю., Столбов В. Ю., Пахомов С. И. Оценка качества подготовки научных кадров к инновационной деятельности на основе процессного подхода. *Университетское управление: практика и анализ*. 2011;(2):55–63. Режим доступа: https://elar.urfu.ru/bitstream/10995/52777/1/UM_2011_2_008.pdf?ysclid=11b7z0df43

[Gitman M. B., Petrov V. Yu., Stolbov V. Yu., Pakhomov S. I. Assessment of the quality of scientific personnel training for innovation based on the process approach. *University Management: Practice and Analysis*. 2011;(2):55–63. (In Russian.) Available at: https://elar.urfu.ru/bitstream/10995/52777/1/UM_2011_2_008.pdf?ysclid=11b7z0df43]

15. Михелькевич В. Н., Москалева Т. С., Пузанкова А. Б. Инженерно-графическая подготовка студентов на базе электронного учебно-методического комплекса. *Вектор науки ТГУ*. 2014;(3):314–317. Режим доступа: https://elibrary.ru/download/elibrary_22888699_81925790.pdf

[Mikhelkevich V. N., Moskaleva T. S., Puzankova A. B. Engineering and graphic training of students on the basis of

the electronic educational and methodological complex. *Vector of Science TSU*. 2014;(3):314–317. (In Russian.) Available at: https://elibrary.ru/download/elibrary_22888699_81925790.pdf]

16. Уваров А. Ю., Каракозов А. Ю. Успешная информатизация = трансформация учебного процесса в цифровой образовательной среде. *Проблемы современного образования*. 2016;(2):7–19. Режим доступа: https://www.elibrary.ru/download/elibrary_25919196_12239510.pdf

[Uvarov A. Yu., Karakozov A. Yu. Successful informatization = transformation of the educational process in the digital educational environment. *Problems of Modern Education*. 2016;(2):7–19. (In Russian.) Available at: https://www.elibrary.ru/download/elibrary_25919196_12239510.pdf]

17. Joo K. P., Andres C., Shearer R. Promoting distance learners' cognitive engagement and learning outcomes: Design-based research in the Costa Rican National University of Distance Education. *The International Review of Research in Open and Distributed Learning*. 2014;15(6):188–210. DOI: 10.19173/irrodl.v15i6.1908

18. Shentsova O. M., Kayumova N. A., Krasnova T. V., Usataya T. V., Usaty D. U., Deryabina L. V. Modelling Students' Creativity Development in Practice of Higher Education in Russia. *Indian Journal of Science and Technology*. 2016;9(29):1–9. DOI: 10.17485/ijst/2016/v9i29/95393

19. Исупова Т. Н. Исследование влияния когнитивной деятельности по моделированию 3D-объектов на развитие критического мышления и качество образовательных достижений обучающихся. *Научно-методический электронный журнал «Концепт»*. 2021;(05):163–176. DOI: 10.24412/2304-120X-2021-12006

[Isupova T. N. Investigation of the influence of cognitive activity on modeling 3D objects on the development of critical thinking and the quality of educational achievements of students. *Scientific and Methodological Electronic Journal "Concept"*. 2021;(05):163–176. (In Russian.) DOI: 10.24412/2304-120X-2021-12006]

20. Ширшова И. А., Мухина М. Л. Современные подходы к формированию геометро-графической подготовки в технических вузах. *Научно-методический электронный журнал «Концепт»*. 2017;(V8):23–30. DOI: 10.24422/МСИТО.2017.V8.6981

[Shirshova I. A., Mikhina M. L. Modern approaches to the formation of geometric and graphic training in technical universities. *Scientific and Methodological Electronic Journal "Concept"*. 2017;(V8):23–30. (In Russian.) DOI: 10.24422/МСИТО.2017.V8.6981]

21. Столбова И. Д., Александрова Е. П., Крайнова М. Н. Модульная технология управления предметной подготовкой студентов. *Университетское управление: практика и анализ*. 2012;(5(81)):88–95. Режим доступа: https://elibrary.ru/download/elibrary_18235651_85766885.pdf

[Stolbova I. D., Alexandrova E. P., Krainova M. N. Modular technology of management of subject preparation of students. *University Management: Practice and Analysis*. 2012;(5(81)):88–95. (In Russian.) Available at: https://elibrary.ru/download/elibrary_18235651_85766885.pdf]

22. Столбова И. Д., Кочурова Л. В., Носов К. Г. К вопросу о цифровой трансформации предметного обучения. *Информатика и образование*. 2020;35(9):53–63. DOI: 10.32517/0234-0453-2020-35-9-53-63

[Stolbova I. D., Kochurova L. V., Nosov K. G. About digital transformation of subject learning. *Informatics and Education*. 2020;35(9):53–63. (In Russian.) DOI: 10.32517/0234-0453-2020-35-9-53-63]

Информация об авторах

Столбова Ирина Дмитриевна, доктор тех. наук, доцент, зав. кафедрой «Дизайн, графика и начертательная геометрия», аэрокосмический факультет, Пермский национальный исследовательский политехнический университет, г. Пермь,

Россия; *ORCID*: <http://orcid.org/0000-0002-0546-9428>; *e-mail*: stolbova.irina@gmail.com

Кочурова Людмила Владимировна, старший преподаватель кафедры «Дизайн, графика и начертательная геометрия», аэрокосмический факультет, Пермский национальный исследовательский политехнический университет, г. Пермь, Россия; *ORCID*: <http://orcid.org/0000-0001-5527-8227>; *e-mail*: l-kochurova@mail.ru

Носов Константин Григорьевич, старший преподаватель кафедры «Дизайн, графика и начертательная геометрия», аэрокосмический факультет, Пермский национальный исследовательский политехнический университет, г. Пермь, Россия; *ORCID*: <http://orcid.org/0000-0002-3265-9091>; *e-mail*: designcon@ya.ru

Information about the authors

Irina D. Stolbova, Doctor of Sciences (Engineering), Docent, Head of the Department “Design, Graphics and Descriptive Geo-

metry”, Aerospace Faculty, Perm National Research Polytechnic University, Perm, Russia; *ORCID*: <http://orcid.org/0000-0002-0546-9428>; *e-mail*: stolbova.irina@gmail.com

Lyudmila V. Kochurova, Senior Lecturer at the Department “Design, Graphics and Descriptive Geometry”, Aerospace Faculty, Perm National Research Polytechnic University, Perm, Russia; *ORCID*: <http://orcid.org/0000-0001-5527-8227>; *e-mail*: l-kochurova@mail.ru

Konstantin G. Nosov, Senior Lecturer at the Department “Design, Graphics and Descriptive Geometry”, Aerospace Faculty, Perm National Research Polytechnic University, Perm, Russia; *ORCID*: <http://orcid.org/0000-0002-3265-9091>; *e-mail*: designcon@ya.ru

Поступила в редакцию / Received: 17.12.2021.

Поступила после рецензирования / Revised: 19.01.2022.

Принята к печати / Accepted: 25.01.2022.