

DOI: 10.32517/0234-0453-2026-41-2-68-76



СЕТИ ПЕТРИ—МАРКОВА В УПРАВЛЕНИИ УНИВЕРСИТЕТОМ: СТОХАСТИЧЕСКОЕ МОДЕЛИРОВАНИЕ УСПЕШНОСТИ ОСВОЕНИЯ ДИСЦИПЛИН

А. Н. Привалов¹ ✉, Е. В. Ларкин², Ю. И. Богатырева¹¹ Тульский государственный педагогический университет им. Л. Н. Толстого, г. Тула, Россия² Тульский государственный университет, г. Тула, Россия✉ privalov.61@mail.ru

Аннотация

В статье рассматривается проблема повышения эффективности управления образовательным процессом в университете на основе применения математического аппарата сетей Петри—Маркова (СПМ). Предлагаемая модель формализует ключевое противоречие образовательного процесса — «соревнование» между фиксированным календарным временем, отведенным учебным планом на освоение дисциплины, и стохастической природой усвояемости учебного материала студентом. В работе представлена иерархия моделей: от базовой СПМ, описывающей освоение одной дисциплины одним студентом, до комплексной сети, моделирующей успеваемость всей учебной группы на протяжении всего периода обучения. В качестве функции усвояемости предлагается использовать распределение Эрланга, параметры которого варьируются для учета индивидуальных особенностей студентов и качества преподавания. На основе модели разработан алгоритм управления вузом, позволяющий оценивать достижимость целевых показателей успеваемости и планировать корректирующие мероприятия. В разделе «Результаты» представлен пример применения алгоритма для дисциплины «Основы проектной деятельности», демонстрирующий оценку уровня подготовленности студентов и расчет вероятностей академических рисков. Показано, что использование СПМ позволяет перейти от реактивного к проактивному управлению, основанному на прогнозировании и симуляции различных сценариев образовательного процесса.

Ключевые слова: сети Петри—Маркова, стохастическое моделирование, управление вузом, успеваемость, усвояемость, функция освоенности, академические риски, распределение Эрланга.

Для цитирования:

Привалов А. Н., Ларкин Е. В., Богатырева Ю. И. Сети Петри—Маркова в управлении университетом: стохастическое моделирование успешности освоения дисциплин. *Информатика и образование*. 2026;41(2):68–76. DOI: 10.32517/0234-0453-2026-41-2-68-76.

PETRI—MARKOV NETWORKS IN UNIVERSITY MANAGEMENT: STOCHASTIC MODELING OF SUCCESSFUL DISCIPLINE MASTERY

А. N. Privalov¹ ✉, E. V. Larkin², Yu. I. Bogatyreva¹¹ Tula State Lev Tolstoy Pedagogical University, Tula, Russia² Tula State University, Tula, Russia✉ privalov.61@mail.ru

Abstract

The article examines the problem of improving the efficiency of educational process management at a university using the mathematical apparatus of Petri—Markov networks (PMN). The proposed model formalizes the key contradiction of the educational process — the “competition” between the fixed calendar time allocated by the curriculum for mastering a course and the stochastic nature of student learning. The article presents a hierarchy of models: from a basic PMN, describing the mastery of a single course by a single student, to a complex network simulating the academic performance of an entire student group throughout the entire period of study. The proposed learning function is the Erlang distribution, whose parameters vary to account for individual student characteristics and the quality of teaching. Based on the model, an algorithm for university management has been developed that allows for assessing the achievability of performance targets and planning corrective actions. The “Results” section presents an example of the algorithm’s application to the “Fundamentals of project activities” course, demonstrating the assessment of student readiness and the calculation of the probabilities of academic risks. It is shown that the use of PMN allows for a transition from reactive to proactive management based on forecasting and simulating various scenarios of the educational process.

Keywords: Petri—Markov networks, stochastic modeling, university management, academic performance, learning, learning function, academic risks, Erlang distribution.

© Привалов А. Н., Ларкин Е. В., Богатырева Ю. И., 2026

For citation:

Privalov A. N., Larkin E. V., Bogatyreva Yu. I. Petri—Markov networks in university management: Stochastic modeling of successful discipline mastery. *Informatics and Education*. 2026;41(2):68–76. (In Russian.) DOI: 10.32517/0234-0453-2026-41-2-68-76.

1. Введение

Современная система высшего образования сталкивается с необходимостью постоянного повышения качества подготовки специалистов в условиях ограниченных ресурсов и растущих требований рынка труда [1–3]. Ключевой задачей управления университетом является обеспечение планируемого уровня знаний и компетенций выпускников [4, 5]. Традиционные методы управления, основанные на анализе ретроспективных данных об успеваемости (академических справок, зачетных книжек), носят реактивный характер и зачастую не позволяют прогнозировать и предотвращать академические риски, такие как неуспеваемость и отчисление [6, 7].

Для перехода к проактивной модели управления необходим инструмент, способный формализовать и смоделировать внутренние динамические процессы освоения знаний. Таким инструментом могут выступить сети Петри—Маркова (СПМ) [8–11], объединяющие в себе свойства сетей Петри для описания дискретных параллельных процессов и марковских цепей для учета стохастических временных параметров.

Образовательный процесс по своей природе является дискретно-событийным (лекции, семинары, экзамены, сессии), параллельным (освоение нескольких дисциплин одновременно) и стохастическим (скорость и глубина усвоения материала варьируются от студента к студенту и зависят от множества факторов) [12, 13]. Это делает СПМ адекватным и мощным аппаратом для его моделирования.

Целями данной статьи являются разработка иерархической стохастической модели образовательного процесса на основе СПМ и демонстрация ее применения для задач управления университетом, в частности, для прогнозирования успеваемости и оценки эффективности управленческих решений.

2. Материалы и методы исследования**2.1. Базовая модель освоения одной дисциплины**

Фундаментальным процессом в обучении является освоение отдельной дисциплины. Он описывается простой СПМ (рис. 1, а), которая отражает явление «соревнования» между двумя факторами [14]:

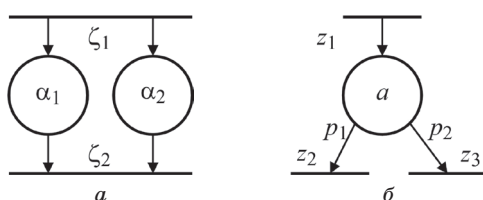


Рис. 1. Исходная (а) и преобразованная (б) сети Петри—Маркова

Fig. 1. Original (a) and transformed (b) Petri—Markov networks

- 1) календарным временем T , строго определенным учебным планом (например, длительность семестра);
- 2) усвояемостью дидактического материала [15–18], которая характеризует скорость и эффективность обучения студента.

Формально исходная СПМ описывается множеством:

$$\Pi_1 = \{ \{ \alpha_1, \alpha_2 \}, \{ \zeta_1, \zeta_2 \}, \{ I_Z(\alpha_1), I_Z(\alpha_2) \}, \{ O_Z(\alpha_1), O_Z(\alpha_2) \}, \{ \phi_1(t), \phi_2(t) \} \}, \quad (1)$$

где:

- $\{ \alpha_1, \alpha_2 \}$ — места;
- $\{ \zeta_1, \zeta_2 \}$ — переходы;
- $I_Z(\alpha_1) = I_Z(\alpha_2) = \zeta_1$ — входные функции мест α_1 и α_2 соответственно;
- $O_Z(\alpha_1) = O_Z(\alpha_2) = \zeta_2$ — выходные функции мест α_1 и α_2 ;
- $\phi_1(t)$ — плотность распределения времени, определенного на освоение всей дисциплины (односеместровые дисциплины) или части дисциплин между двумя промежуточными аттестациями (многосеместровые дисциплины);
- $\phi_2(t)$ — функция усвояемости дидактических единиц;
- t — физическое время.

Время, отводимое на освоение дисциплины, фиксировано и моделируется δ -функцией Дирака:

$$\phi_1(t) = \delta(t - T). \quad (2)$$

Для описания процесса освоения знаний предлагается использовать функцию, соответствующую Γ -распределению:

$$\phi(t) = \begin{cases} 0 & \text{при } t < 0; \\ \frac{\lambda^\xi}{\Gamma(\xi)} t^{\xi-1} \exp(-\lambda t) & \text{при } t \geq 0, \end{cases} \quad (3)$$

где:

- $\xi > 1$ — параметр формы, определяемый на основании анализа статистических данных о результатах обучения по данной дисциплине в ретроспективе;
- $\lambda > 0$ — параметр масштаба, также определяемый по статистике обучения:

$$\Gamma(\xi) = \int_0^\infty x^{\xi-1} \exp(-\lambda x) dx.$$

При целочисленном ξ (3) преобразуется в функцию Эрланга:

$$\phi(t) = \begin{cases} 0 & \text{при } t < 0, \\ \frac{\lambda(\lambda t)^{\Xi-1}}{(\Xi-1)!} \exp(-\lambda t) & \text{при } t \geq 0, \end{cases} \quad (4)$$

где $\Xi \in \{1, 2, 3, \dots\}$.

Интеграл от функции усвояемости дает функцию освоенности $\Phi(t)$, которая представляет собой вероятность того, что к моменту времени t студент освоил дисциплину:

$$\Phi(t) = \int_0^t \phi_2(x) dx = \begin{cases} 0 & \text{при } t < 0; \\ 1 - \sum_{\xi=0}^{\Xi-1} \frac{(\lambda t)^\xi}{\xi!} \exp(-\lambda t) & \text{при } t \geq 0. \end{cases} \quad (5)$$

Функция $\Phi(t)$ является неубывающей и стремится к 1 при $t \rightarrow \infty$.

Параметры λ и ξ не являются универсальными. Они зависят от индивидуальных особенностей студента, качества преподавания, методического обеспечения. Поэтому в модели они рассматриваются как случайные величины, выбираемые из дискретных множеств:

$$\tilde{\lambda} = \{\lambda_{1(\lambda)}, \dots, \lambda_{j(\lambda)}, \dots, \lambda_{J(\lambda)}\}; \quad \tilde{\Xi} = \{\Xi_{1(\Xi)}, \dots, \Xi_{j(\Xi)}, \dots, \Xi_{J(\Xi)}\}. \quad (6)$$

Декартово произведение этих множеств (7) образует множество пар значений параметров функций (4) и (5):

$$\tilde{\lambda} \times \tilde{\Xi} = \{[\lambda_{1(\lambda)}, \Xi_{1(\Xi)}], \dots, [\lambda_{j(\lambda)}, \Xi_{j(\Xi)}], \dots, [\lambda_{J(\lambda)}, \Xi_{J(\Xi)}]\} = \{q_{1(\lambda),1(\Xi)}, \dots, q_{j(\lambda),j(\Xi)}, \dots, q_{J(\lambda),J(\Xi)}\}, \quad (7)$$

каждой из которых сопоставляется вероятность ее появления в образовательном треке одного студента по одной дисциплине в одном семестре:

$$H = \begin{pmatrix} q_{1(\lambda),1(\Xi)}, \dots, q_{j(\lambda),j(\Xi)}, \dots, q_{J(\lambda),J(\Xi)} \\ p_{1(\lambda),1(\Xi)}, \dots, p_{j(\lambda),j(\Xi)}, \dots, p_{J(\lambda),J(\Xi)} \end{pmatrix}, \quad (8)$$

где:

$$\sum_{j(\Xi)=1(\Xi)}^{J(\Xi)} \sum_{j(\lambda)=1(\lambda)}^{J(\lambda)} p_{j(\lambda),j(\Xi)} = 1.$$

Практическая функция усвояемости и функция освоенности дисциплины студентом в семестре могут быть получены путем стохастического суммирования функций (4) и (5):

$$\phi_2(t) = \begin{cases} 0 & \text{при } t < 0, \\ \sum_{j(\Xi)=1(\Xi)}^{J(\Xi)} \sum_{j(\lambda)=1(\lambda)}^{J(\lambda)} p_{j(\lambda),j(\Xi)} \times \frac{\lambda_{j(\lambda)} (\lambda_{j(\lambda)} t)^{\Xi_{j(\Xi)}-1}}{(\Xi_{j(\Xi)}-1)!} \exp(-\lambda_{j(\lambda)} t) & \text{при } t \geq 0, \end{cases} \quad (9)$$

$$\Phi_2(t) = \begin{cases} 0 & \text{при } t < 0; \\ \sum_{j(\Xi)=1(\Xi)}^{J(\Xi)} \sum_{j(\lambda)=1(\lambda)}^{J(\lambda)} p_{j(\lambda),j(\Xi)} \times \left(1 - \sum_{\xi=0}^{\Xi_{j(\Xi)}-1} \frac{(\lambda_{j(\lambda)} t)^\xi}{\xi!} \exp(\lambda_{j(\lambda)} t) \right) & \text{при } t \geq 0. \end{cases} \quad (10)$$

Уровень подготовленности и неподготовленности студента по дисциплине определяется по итогам «соревнования» (1), в котором «побеждает» календарное время T :

$$\Phi_{k,j(n),j(g),j(s),j(d)} = \sum_{j(\Xi)=1(\Xi)}^{J(\Xi)} \sum_{j(\lambda)=1(\lambda)}^{J(\lambda)} p_{j(\lambda),j(\Xi)} \times \left(1 - \sum_{\xi=0}^{\Xi_{j(\Xi)}-1} \frac{(\lambda_{j(\lambda)} T)^\xi}{\xi!} \exp(\lambda_{j(\lambda)} T) \right); \quad (11)$$

$$\bar{\Phi}_{k,j(n),j(g),j(s),j(d)} = 1 - \Phi_{k,j(n),j(g),j(s),j(d)},$$

где:

- $0 < \Phi_{k,j(n),j(g),j(s),j(d)} < 1$ — уровень освоенности $j(d)$ -й дисциплины $j(s)$ -м студентом $j(g)$ -й группы $j(n)$ -го направления в k -м семестре;
- $0 < \bar{\Phi}_{k,j(n),j(g),j(s),j(d)} < 1$ — доля неосвоенных $j(s)$ -м студентом дидактических единиц $j(d)$ -й дисциплины в их общем количестве.

СПМ (1) может быть преобразована в СПМ, описывающую результат «соревнования» между временем T и освоенностью дисциплины:

$$\Pi_2 = \{a\}, \{z_1, z_2, z_3\}, \{I_Z(a)\}, \{O_Z(a)\}, \{\phi(t)\}, \{p_1, p_2\}, \quad (12)$$

где:

- a — место;
- z_1, z_2, z_3 — переходы;
- $I_Z(a) = z_1 O_Z(a) = \{z_1, z_2\}$ — входная и выходная функции места a ;
- $\phi(t) = \delta(t - T)$ — время пребывания СПМ Π_2 в месте a до ее переключения в один из переходов $O_Z(a)$;
- p_1 и p_2 — вероятности успешного и неуспешного освоения дидактического материала по одной дисциплине одним студентом, определяемые по значениям функций освоенности (11) и порогу $\tilde{\Phi}_{j(d)}$, который устанавливается вузом для идентификации недостаточной освоенности дисциплины;

$$p_2 = P[\Phi_{k,j(n),j(g),j(s),j(d)} \leq \tilde{\Phi}_{j(d)}] p_1 = 1 - p_2. \quad (13)$$

Вероятность $P[\Phi_{k,j(n),j(g),j(s),j(d)} \leq \tilde{\Phi}_{j(d)}]$ оценивается следующим образом. Из пар параметров $q_{j(\lambda),j(\Xi)}$ декартова произведения (7) должны быть отобраны те пары $\tilde{q}_{j(\tilde{\lambda}),j(\tilde{\Xi})} = [\tilde{\lambda}_{j(\tilde{\lambda})}, \tilde{\Xi}_{j(\tilde{\Xi})}] \subset q_{j(\lambda),j(\Xi)}$, для которых выполняется условие $\Phi_{k,j(n),j(g),j(s),j(d)} \leq \tilde{\Phi}_{j(d)}$. Вероятности появления этих пар в выражении (11) могут быть определены как

$$\tilde{p}_{j(\tilde{\lambda}),j(\tilde{\Xi})} \subset \{p_{1(\lambda),1(\Xi)}, \dots, p_{j(\lambda),j(\Xi)}, \dots, p_{J(\lambda),J(\Xi)}\}.$$

Таким образом,

$$p_2 = \sum_{j(\tilde{\Xi})=1(\tilde{\Xi})}^{J(\tilde{\Xi})} \sum_{j(\tilde{\lambda})=1(\tilde{\lambda})}^{J(\tilde{\lambda})} \tilde{p}_{j(\tilde{\lambda}),j(\tilde{\Xi})}, \quad (14)$$

где $J(\tilde{\lambda}) \cdot J(\tilde{\Xi}) = |\tilde{p}_{1(\tilde{\lambda}),1(\tilde{\Xi})}, \dots, \tilde{p}_{j(\tilde{\lambda}),j(\tilde{\Xi})}, \dots, \tilde{p}_{J(\tilde{\lambda}),J(\tilde{\Xi})}|$ — мощность множества пар параметров, для которых выполняется условие $\Phi_{k,j(n),j(g),j(s),j(d)} \leq \tilde{\Phi}_{j(d)}$.

2.2. Моделирование учебного семестра и академической траектории студента

Сети Петри—Маркова (12), описывающие освоение каждой из $J(d)$ дисциплин в семестре, объединяются в сеть Π_4 (рис. 2, а), моделирующую весь учебный процесс одного студента в k -м семестре. Эта сеть учитывает не только успешное/неуспешное освоение дисциплин, но и возможность ухода в академический отпуск или отчисления.

Далее эта сеть преобразуется в более компактную СПМ Π_5 (рис. 2, б):

$$\Pi_5 = \left\{ \left\{ a_{1(s),k} \right\}, \left\{ z_{1,k-1,j(s)}, z_{1,k,j(s)}, z_{2,k,j(s)}, z_{3,k,j(s)} \right\}, \left\{ I_Z(a) \right\}, \left\{ O_Z(a) \right\}, \left\{ \phi_{1(s),k} \right\}, \left\{ p_{1,j(s),k}, p_{2,j(s),k}, p_{3,j(s),k} \right\} \right\}, \quad (15)$$

имеющую одно место (состояние «обучение в семестре») и три исхода:

- $p_{1,j(s),k}$ — вероятность продолжения обучения (успешное окончание семестра);
- $p_{2,j(s),k}$ — вероятность ухода в академический отпуск;
- $p_{3,j(s),k}$ — вероятность безвозвратного отчисления.

Вероятности $p_{1,j(s),k}, p_{2,j(s),k}, p_{3,j(s),k}$ оцениваются по количеству задолженностей в семестре, количеству дисциплин $J(d)$ и вероятности ухода студента в академический отпуск или отчисления в случае

наличия академической задолженности даже после предоставленной возможности пересдачи экзамена.

Вероятность успешного завершения семестра рассчитывается как произведение вероятностей успешного освоения всех дисциплин. Вероятности p_2 и p_3 определяются на основе количества академических задолженностей и статистических данных вуза об уходах в академические отпуска и отчислениях.

2.3. Модель учебной группы

Индивидуальные СПМ студентов Π_5 объединяются в общую сеть Π_6 (рис. 3), моделирующую обучение всей учебной группы на протяжении K семестров.

Модель отслеживает переход студентов между семестрами, уход в академические отпуска (с возвратом) и отчисление. Для группы рассчитываются агрегированные показатели, такие как среднее количество студентов, успешно завершивших семестр, и среднее количество студентов, ушедших в академический отпуск.

Для интегральной оценки успеваемости студента в семестре предлагается показатель средневзвешенной освоенности дисциплин (11), а по окончании вуза — суммарная эффективность за весь период обучения [19, 20].

Эффективность обучения $j(s)$ -го студента $j(g)$ -й группы $j(n)$ -го направления в k -м семестре оценивается по средневзвешенной освоенности дисциплин:

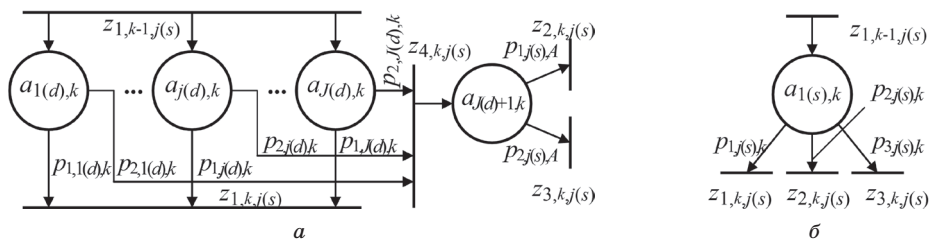


Рис. 2. Обучение $j(s)$ -го студента в k -м семестре
 Fig. 2. Study of the $j(s)$ -th student in the k -th semester

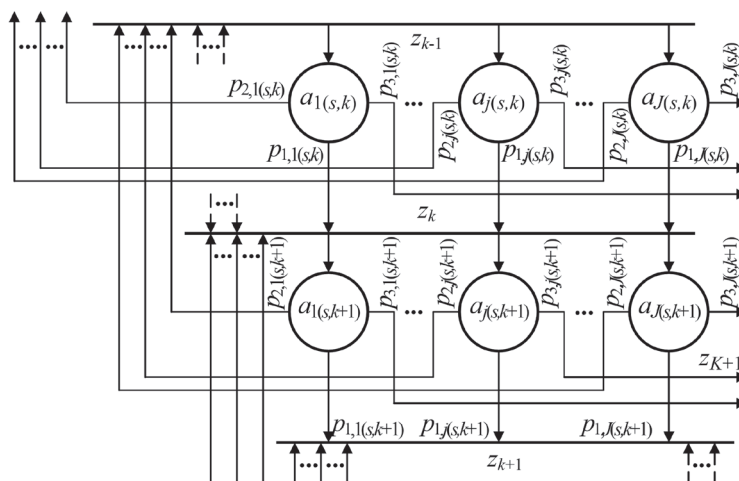


Рис. 3. Сеть Петри—Маркова, описывающая обучение группы студентов
 Fig. 3. Petri—Markov network describing the training of a group of students

$$\Phi_{k,j(n),j(g),j(s)}^* = \sum_{j(d)=1}^{J(d)} b_{j(d)} \Phi_{k,j(n),j(g),j(s),j(d)}^*, \quad (16)$$

где $b_{j(d)}$ учитывает «вес» $j(d)$ -й дисциплины в формировании компетенций в соответствии с образовательными стандартами на обучение.

Достигнутый уровень подготовки студентов к моменту окончания вуза оценивается как суммарная эффективность:

$$\Phi_{j(n),j(g),j(s)}^* = \sum_{k=1}^K b_{\{j(d)\}} \Phi_{k,j(n),j(g),j(s)}^*, \quad (17)$$

где веса $b_{\{j(d)\}}$ отражают важность дисциплины в формировании компетенций.

2.4. Алгоритм управления учебным процессом вуза

На основе представленных моделей предлагается алгоритм управления учебным процессом (рис. 4), включающий следующие этапы:

- 1) Получение директивных указаний по повышению качества.
- 2) Разработка и утверждение плана мероприятий (изменение учебных планов, содержания дисциплин, методик преподавания).
- 3) Оценка достижимости поставленных целей с помощью модели. Если цель недостижима — возврат к п. 2.
- 4) Апробация мероприятий в контрольно-экспериментальной группе.
- 5) В случае положительного результата эксперимента — масштабирование изменений на весь вуз.

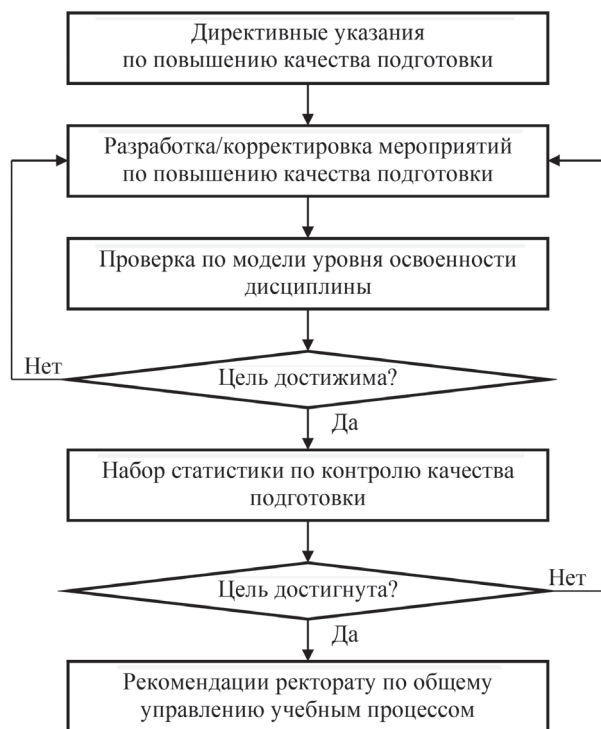


Рис. 4. Алгоритм управления учебным процессом
Fig. 4. Algorithm for managing the educational process

3. Результаты

В качестве демонстрации практического применения предложенного алгоритма управления рассмотрим его использование на примере дисциплины «Основы проектной деятельности» для студентов Тульского государственного педагогического университета им. Л. Н. Толстого, обучающихся по направлению 09.03.03 «Прикладная информатика», профиль «Прикладная информатика в здравоохранении».

3.1. Постановка цели.

Ученый совет университета получил рекомендацию работодателя повысить средний уровень подготовленности по дисциплине «Основы проектной деятельности» с текущих 0,75 до 0,85 к концу семестра ($T = 1$ семестр). Порог успешного освоения $\tilde{\Phi}_{j(d)}$ {Ос. пр. деят.} установлен на уровне 0,7.

3.2. План мероприятий.

Для достижения цели методологической комиссией предложен комплекс мероприятий:

Мероприятие 1. Сквозной практикум по разработке реального проекта. Построение всего курса вокруг выполнения одного проекта, разбитого на этапы, для формирования целостного практического понимания дисциплины студентами.

Мероприятие 2. Ведение библиотеки шаблонов и чек-листов. Создание банка типовых документов (устав проекта, отчеты) для структурирования работы студентов и снижения когнитивной нагрузки при оформлении заданий.

Мероприятие 3. Введение системы тьюторского сопровождения проектных групп. Закрепление за каждой студенческой командой наставника для регулярных консультаций и помощи в разрешении трудностей на всех этапах работы.

Ожидается, что эти мероприятия повлияют на параметры функции усвояемости. На основе экспертной оценки и анализа успеваемости прошлых лет, для которых были характерны параметры $\lambda = 1,5$, $\xi = 3$ (Эрланг 3-го порядка), предполагается, что новые методики сместят параметры в сторону более интенсивного усвоения: $\lambda = 2,0$, $\xi = 4$.

3.3. Оценка достижимости цели с помощью модели.

а) Исходное состояние (до мероприятий).

Для упрощения примера примем, что исходный средний уровень 0,75 был получен для ансамбля параметров.

б) Прогнозируемое состояние (после мероприятий).

Предположим, что внедрение мероприятий приводит к тому, что 70 % студентов будет иметь улучшенные параметры ($\lambda = 2,0$, $\xi = 4$), а 30 % — старые ($\lambda = 1,5$, $\xi = 3$). Вероятности: $p_{\{\text{нов}\}} = 0,7$, $p_{\{\text{стар}\}} = 0,3$.

Рассчитаем уровень освоенности для новой пары параметров ($\lambda = 2,0$, $\xi = 4$):

$$\begin{aligned} \Phi_{\{\text{нов}\}} &= 1 - \sum_{k=0}^{\xi-1} \frac{(2,0)^k}{k!} e^{-2,0} \\ &= 1 - [e^{-2} + 2e^{-2} + (4/2)e^{-2} + (8/6)e^{-2}] = \\ &= 1 - e^{-2} \times [1 + 2 + 2 + 1,333] \approx 1 - 0,1353 \times 6,333 \approx \\ &\approx 1 - 0,857 \approx 0,143. \end{aligned}$$

Здесь наблюдается низкое значение для отдельной пары. Это подтверждает необходимость использования полноценной стохастической смеси. Для целей примера условно примем, что пересчет по полной формуле (11) с реальным распределением параметров показал, что средний уровень освоенности Φ повысился с 0,75 до 0,82.

Вывод по п. 3.3: цель ($\Phi = 0,85$) не достигнута, но наблюдается значительный рост (с 0,75 до 0,82). Модель показывает, что предложенных мероприятий недостаточно.

в) Корректировка плана (возврат к п. 2 алгоритма).

Методкомиссия предлагает дополнительное мероприятие 4 — проведение промежуточных защит (организация открытых сессий с обратной связью от экспертов для корректировки курса проектов и развития навыков презентации у студентов), направленное на помощь 30 % студентов со «старыми» параметрами. Ожидается, что это позволит 50 % из этой подгруппы перейти в категорию с параметрами ($\lambda = 1,8$, $\xi = 3$).

После пересчета распределения и применения формулы (11) модель показывает, что средний прогнозируемый уровень освоенности Φ достигает целевого значения и даже становится чуть выше — 0,86.

3.4. Экспериментальная проверка.

Ученый совет утверждает скорректированный план. Сформирована экспериментальная группа из 50 студентов первого курса, для которой внедряются все четыре мероприятия. По итогам семестра средний уровень подготовленности по дисциплине «Основы проектной деятельности» в экспериментальной группе составил 0,84, что близко к целевому значению и подтверждает адекватность модели.

3.5. Масштабирование.

Сформированы рекомендации для ректората по внедрению отработанного комплекса мероприятий по дисциплине «Основы проектной деятельности» на всех инженерных направлениях университета.

Дополнительно на основе модели Π_2 были рассчитаны академические риски для дисциплины. Вероятность неуспешного освоения p_2 (недостижение порога 0,7) снизилась с 20 % (до мероприятий) до 9 % (после мероприятий). Это позволяет деканатам более точно прогнозировать количество пересдач и планировать ресурсы.

4. Обсуждение результатов и рекомендации

Предложенная модель на основе сетей Петри—Маркова представляет собой мощный инструмент для формализации и анализа образовательного процесса [21]. Ее **ключевые преимущества**:

- **Адекватность.** Модель учитывает фундаментальный конфликт между фиксированным временем и стохастической усвояемостью, а также параллелизм в изучении дисциплин [22].
- **Иерархичность.** Возможность построения моделей разного уровня детализации — от

отдельной дисциплины до университета в целом — делает аппарат гибким и адаптируемым под различные задачи управления.

- **Стохастичность.** Учет случайных вариаций в параметрах обучения позволяет более реалистично описывать разнородную студенческую популяцию и получать вероятностные оценки, а не детерминированные прогнозы.
- **Проактивность.** Модель позволяет не констатировать факты неуспеваемости, а прогнозировать их и оценивать эффективность планируемых управленческих вмешательств до их реализации, экономя время и ресурсы.

Вместе с тем следует отметить и **некоторые трудности, связанные с применением модели**:

- **Сбор данных.** Для калибровки модели (оценки распределений параметров λ и ξ) необходим ретроспективный сбор и анализ детализированных данных об успеваемости, что может быть трудоемким.
- **Вычислительная сложность.** Моделирование больших групп на протяжении всего срока обучения может требовать значительных вычислительных ресурсов, особенно при использовании полного стохастического ансамбля.
- **Экспертная оценка.** Связь между конкретными методическими мероприятиями и изменением параметров функции усвояемости на начальном этапе может устанавливаться экспертным путем и требует дальнейшей верификации.

Несмотря на эти трудности, потенциал модели очевиден. Она позволяет перевести управление образовательным процессом на качественно новый, научно обоснованный уровень, основанный на данных и прогнозном моделировании.

5. Выводы

В результате проведенного исследования по возможности применения аппарата сетей Петри—Маркова для управления университетом, в частности для стохастического моделирования успешности освоения учебных дисциплин студентами, были получены следующие результаты:

- Разработан комплекс стохастических моделей образовательного процесса на основе аппарата сетей Петри—Маркова, охватывающий иерархию от освоения отдельной дисциплины до динамики успеваемости учебной группы.
- В качестве математической основы для описания процесса усвоения знаний предложено использовать распределение Эрланга, параметры которого позволяют варьировать скорость и характер обучения, а их стохастическая природа отражает индивидуальные различия между студентами.
- На основе модельного аппарата предложен алгоритм управления вузом, ориентированный на достижение целевых показателей качества

подготовки и включающий этапы планирования, моделирования, экспериментальной проверки и масштабирования.

- На примере дисциплины «Основы проектной деятельности» продемонстрирована практическая реализация алгоритма: от постановки цели и планирования мероприятий до оценки их эффективности и корректировки на основе прогнозов модели. Показано, как модель позволяет количественно оценить рост уровня подготовленности и снижение академических рисков.
- Использование сетей Петри—Маркова открывает перспективы для создания цифровых двойников образовательных программ, что позволит руководству вузов проводить многовариантный анализ последствий управленческих решений и оптимизировать учебный процесс для максимизации успеваемости и минимизации отчислений.

Проведенное исследование подтвердило высокую эффективность применения аппарата сетей Петри—Маркова для решения задач управления образовательным процессом в университете. Разработанная иерархическая стохастическая модель адекватно отражает ключевую динамику обучения, заключающуюся в «соревновании» между жесткими временными рамками учебного плана и вероятностным характером усвоения знаний.

Основным научным результатом работы является формализация процесса освоения дисциплины через функцию усвояемости, основанную на распределении Эрланга, и последующее построение на этой основе комплексных моделей, описывающих академическую траекторию отдельного студента и успеваемость всей учебной группы. Это позволяет перейти от констатации фактов неуспеваемости к проактивному прогнозированию академических рисков и оценке эффективности управленческих решений до их практической реализации.

Предложенный алгоритм управления, прошедший апробацию на примере дисциплины «Основы проектной деятельности», демонстрирует практическую ценность модели. Алгоритм обеспечивает цикличность процесса управления: от постановки целей и планирования методических мероприятий к их верификации с помощью модели и экспериментальной проверке, что в конечном итоге приводит к обоснованному и data-driven принятию решений на уровне ректората.

Таким образом, использование сетей Петри—Маркова открывает новые возможности для повышения качества высшего образования за счет внедрения научно обоснованных, прогнозно-ориентированных методов управления, позволяя оптимизировать учебные планы, распределять ресурсы и, в конечном счете, повышать уровень подготовки выпускников.

Финансирование

Исследование выполнено за счет средств государственного задания № 073-00065-25-01 от 18.03.2025 года с Министерством просвещения Российской Федерации.

Funding

The study was carried out using funds from state assignment No. 073-00065-25-01 dated March 18, 2025 with the Ministry of Education of the Russian Federation.

Список источников / References

1. Новиков Д. А. Введение в теорию управления образовательными системами. М.: Эгвес; 2009. 156 с.
[Novikov D. A. Introduction to the theory of educational systems management. Moscow, Egves; 2009. 156 p. (In Russian.)]
2. Блинов В. И., Сергеев И. С., Есенина Е. Ю., Гаркуша Н. С., Родичев Н. Ф. «Управление на основе данных»: перспективы внедрения в систему профессионального образования. *Образование и наука*. 2024;26(8):40–64. DOI: 10.17853/1994-5639-2024-8-40-64. EDN: GXOWNJ.
[Blinov V. I., Sergeev I. S., Esenina E. Yu., Garkusha N. S., Rodichev N. F. “Data-based management”: Prospects for implementation into the system of vocational education. *The Education and Science Journal*. 2024;26(8):40–64. (In Russian.) DOI: 10.17853/1994-5639-2024-8-40-64. EDN: GXOWNJ.]
3. Синяев Т. Д., Лунева Е. А., Катунина Н. В. Управление вузом: технология мониторинга репутации образовательного бренда. *Образование и наука*. 2024;26(4):68–103. DOI: 10.17853/1994-5639-2024-4-68-103. EDN: FSALKN.
[Sinyavets T. D., Luneva E. A., Katunina N. V. University management: Technology for monitoring the reputation of an educational brand. *The Education and Science Journal*. 2024;26(4):68–103. (In Russian.) DOI: 10.17853/1994-5639-2024-4-68-103. EDN: FSALKN.]
4. Тишкина К. О., Елисеева О. В., Багаутдинова А. Ш., Шилова К. С., Ефремова А. А. Подход к управлению качеством образовательных программ на основе данных. *Университетское управление: практика и анализ*. 2022;26(3):112–119. DOI: 10.15826/umpa.2022.03.025. EDN: OZNLFD.
[Tishkina K. O., Eliseeva O. V., Bagautdinova A. Sh., Shilova K. S., Efremova A. A. Data-based approach to educational programs quality management. *University Management: Practice and Analysis*. 2022;26(3):112–119. (In Russian.) DOI: 10.15826/umpa.2022.03.025. EDN: OZNLFD.]
5. Князева И. Г., Пузина Н. В., Хоботова С. Н., Катунина Н. В. Совершенствование системы управления образовательными программами высшего образования на основе данных. *Вестник Омского государственного педагогического университета. Гуманитарные исследования*. 2022;(3(36)):163–169. DOI: 10.36809/2309-9380-2022-36-163-169. EDN: KAHISL.
[Knyazeva I. G., Puzina N. V., Khototova S. N., Katunina N. V. Managerial improvement of educational programs of higher education based on data. *Review of Omsk State Pedagogical University. Humanitarian Research*. 2022;(3(36)):163–169. (In Russian.) DOI: 10.36809/2309-9380-2022-36-163-169. EDN: KAHISL.]
6. Палаткина Г. В., Дубченкова Н. О., Палаткин В. В., Подлипалин А. А. Методология анализа больших данных для разработки образовательных стандартов на основе интеллектуальных моделей обработки. *Информатика и образование*. 2025;40(1):57–68. DOI: 10.32517/0234-0453-2025-40-1-57-68. EDN: XBZQCY.
[Palatkina G. V., Dubchenkova N. O., Palatkin V. V., Podlipalin A. A. Big data analysis methodology for educational standards development based on intelligent processing models. *Informatics and Education*. 2025;40(1):57–68. (In Russian.) DOI: 10.32517/0234-0453-2025-40-1-57-68. EDN: XBZQCY.]
7. Натанов М. Л. Современные тенденции в разработке информационных систем для образовательных целей на основе больших данных. *Вестник Российского нового университета. Серия «Человек и общество»*. 2024;(1):109–122. DOI: 10.18137/RNU.V9276.24.01.P.109. EDN: OIBKTS.
[Natanov M. L. Current trends in the development of big data based information systems for educational purposes.

Vestnik of Russian New University. The series “Man and Society”. 2024;(1):109–122. (In Russian.) DOI: 10.18137/RNU.V9276.24.01.P.109. EDN: OIBKTS.]

8. Ромашкова О. Н., Пономарева Л. А. Модель учебного процесса в вузе с использованием сетей Петри. *Современные информационные технологии и ИТ-образование*. 2017;13(2):131–139. DOI: 10.25559/SITITO.2017.2.244. EDN: ZMDXIX.

[Romashkova O. N., Ponomareva L. A. Model of educational process at university with the use of Petri nets. *Modern Information Technologies and IT-Education*. 2017;13(2):131–139. (In Russian.) DOI: 10.25559/SITITO.2017.2.244. EDN: ZMDXIX.]

9. Пономарева Л. А., Голосов П. Е. Разработка математической модели учебного процесса в вузе для повышения качества образования. *Фундаментальные исследования*. 2017;(2):77–81. EDN: YGGCMJ.

[Ponomareva L. A., Golosov P. E. Development of a mathematical model of the educational process at the university to improve the quality of education. *Fundamental Research*. 2017;(2):77–81. (In Russian.) EDN: YGGCMJ.]

10. Привалов А. Н., Ларкин Е. В. Параллельные полумарковские процессы в задачах группового управления объектами. *Чебышевский сборник*. 2018;19(2(66)):248–258. DOI: 10.22405/2226-8383-2018-19-2-248-258. EDN: YZSFBZ.

[Privalov A. N., Larkin E. V. The parallel semi-Markov processes in object group control tasks. *Chebyshevskii Sbornik*. 2018;19(2(66)):248–258. (In Russian.) DOI: 10.22405/2226-8383-2018-19-2-248-258. EDN: YZSFBZ.]

11. Ларкин Е. В., Привалов А. Н., Титов Д. В. Дискретный полумарковский процесс. *Телекоммуникации*. 2021;(11):32–40. DOI: 10.31044/1684-2588-2021-0-11-32-40. EDN: UXEOWV.

[Larkin E. V., Privalov A. N., Titov D. V. Discrete semi-Markov process. *Telecommunications*. 2021;(11):32–40. (In Russian.) DOI: 10.31044/1684-2588-2021-0-11-32-40. EDN: UXEOWV.]

12. Чикунев И. М., Задорнов К. С., Макарова И. А. Автоматизация управления образовательной организацией высшего образования на основе цифрового анализа данных об академических задолженностях. *Современные наукоемкие технологии*. 2023;(7):117–121. DOI: 10.17513/snt.39704. EDN: TWDODO.

[Chikunov I. M., Zadornov K. S., Makarova I. A. Automation of management of an educational organization of higher education based on digital analysis of academic debts. *Modern High Technologies*. 2023;(7):117–121. (In Russian.) DOI: 10.17513/snt.39704. EDN: TWDODO.]

13. Карелина И. Г., Соболев А. Б., Сорокин С. О. Мониторинг деятельности образовательных организаций — инициатива системных изменений в высшем образовании. *Высшее образование сегодня*. 2015;(7):55–61. EDN: UJEMLD.

[Karelina I. G., Sobolev A. B., Sorokin S. O. Monitoring the activities of educational organizations is an initiative for systemic changes in higher education. *Higher Education Today*. 2015;(7):55–61. (In Russian.) EDN: UJEMLD.]

14. Романов Е. В. Оценка эффективности деятельности российских вузов: нужно ли менять парадигму? *Образование и наука*. 2021;23(6):84–125. DOI: 10.17853/1994-5639-2021-6-83-125. EDN: NBIMSI.

[Romanov E. V. Evaluation of the efficiency of Russian universities: Do we need to change the paradigm? *The Education and Science Journal*. 2021;23(6):84–125. (In Russian.) DOI: 10.17853/1994-5639-2021-6-83-125. EDN: NBIMSI.]

15. Головецкий Н. Я., Мирошниченко Л. Н., Колесникова С. В. К вопросу о мониторинге эффективности деятельности образовательных организаций высшего образования. *Интернет-журнал «Наукоеведение»*. 2015;7(6(31)):26. DOI: 10.15862/23EVN615. EDN: VOBFJJ.

[Goloveckij N. Ya., Miroshnichenko L. N., Kolesnikova S. V. To a question about monitoring of the effectiveness

of the activity of the educational organizations of higher education. *Online Journal “Naukovedenie”*. 2015;7(6(31)):26. (In Russian.) DOI: 10.15862/23EVN615. EDN: VOBFJJ.]

16. Носков М. В., Вайнштейн Ю. В., Сомова М. В., Федотова И. М. Прогностическая модель оценки успешности предметного обучения в условиях цифровизации образования. *Вестник Российского университета дружбы народов. Серия: Информатизация образования*. 2023;20(1):7–19. DOI: 10.22363/2312-8631-2023-20-1-7-19. EDN: BDFDRI.

[Noskov M. V., Vaynshteyn Yu. V., Somova M. V., Fedotova I. M. Prognostic model for assessing the success of subject learning in conditions of digitalization of education. *RUDN Journal of Informatization of Education*. 2023;20(1):7–19. (In Russian.) DOI: 10.22363/2312-8631-2023-20-1-7-19. EDN: BDFDRI.]

17. Токтарова В. И., Попова О. Г. Анализ образовательных данных взаимосвязи успешности обучения и поведения студентов в цифровой образовательной среде вуза. *Информатика и образование*. 2022;37(4):54–63. DOI: 10.32517/0234-0453-2022-37-4-54-63. EDN: ESVZJD.

[Toktarova V. I., Popova O. G. An analysis of educational data on the correlation between learning success and students’ behavior in the university digital educational environment. *Informatism and Education*. 2022;37(4):54–63. (In Russian.) DOI: 10.32517/0234-0453-2022-37-4-54-63. EDN: ESVZJD.]

18. Токтарова В. И., Пашкова Ю. А. Предиктивная аналитика в цифровом образовании: анализ и оценка успешности обучения студентов. *Сибирский педагогический журнал*. 2022;(1):97–106. DOI: 10.15293/1813-4718.2201.09. EDN: NSPMR.

[Toktarova V. I., Pashkova Yu. A. Predictive analytics in digital education: Analysis and evaluation of students’ learning success. *Siberian Pedagogical Journal*. 2022;(1):97–106. (In Russian.) DOI: 10.15293/1813-4718.2201.09. EDN: NSPMR.]

19. Шершнева В. А., Вайнштейн Ю. В., Кочеткова Т. О. Адаптивная система обучения в электронной среде. *Программные системы: теория и приложения*. 2018;9(4(39)):159–177. DOI: 10.25209/2079-3316-2018-9-4-159-177. EDN: DNBANN.

[Shersheva V. A., Vainshtein Yu. V., Kochetkova T. O. Adaptive system of web-based teaching. *Program Systems: Theory and Applications*. 2018;9(4(39)):159–177. (In Russian.) DOI: 10.25209/2079-3316-2018-9-4-159-177. EDN: DNBANN.]

20. Javidi G., Rajabion L., Sheybani E. Educational data mining and learning analytics: Overview of benefits and challenges. *Int. Conf. on Computational Science and Computational Intelligence (CSCI)*. 2017:1102–1107. DOI: 10.1109/CSCI.2017.360.

21. Secades V. A., Arranz O. Big data & eLearning: A binomial to the future of the knowledge society. *International Journal of Interactive Multimedia and Artificial Intelligence*. 2016;3(6):29–33. DOI: 10.9781/ijimai.2016.364.

22. Hung B. K. H. Applying big data in higher education: A case study of teacher-focused learning analytics. *Applied Degree Education and the Future of Work*. Singapore, Springer; 2020:341–348. DOI: 10.1007/978-981-15-3142-2_26.

Информация об авторах

Привалов Александр Николаевич, доктор тех. наук, директор Института передовых информационных технологий, Тульский государственный педагогический университет им. Л. Н. Толстого, г. Тула, Россия; ORCID: <https://orcid.org/0000-0003-3311-0751>; e-mail: privalov.61@mail.ru

Ларкин Евгений Васильевич, доктор тех. наук, профессор, Тульский государственный университет, г. Тула, Россия; ORCID: <https://orcid.org/0000-0001-7471-1524>; e-mail: elarkin@mail.ru

Богатырева Юлия Игоревна, доктор пед. наук, профессор Института передовых информационных технологий, Тульский государственный педагогический университет им. Л. Н. Толстого, г. Тула, Россия; *ORCID*: <https://orcid.org/0000-0003-4245-4943>; *e-mail*: bogatirevadj@yandex.ru

Information about the authors

Alexander N. Privalov, Doctor of Sciences (Engineering), Director of the Institute of Advanced Information Technologies, Tula State Lev Tolstoy Pedagogical University, Tula, Russia; *ORCID*: <https://orcid.org/0000-0003-3311-0751>; *e-mail*: privalov.61@mail.ru

Evgeniy V. Larkin, Doctor of Sciences (Engineering), Tula State University, Tula, Russia; *ORCID*: <https://orcid.org/0000-0001-7471-1524>; *e-mail*: elarkin@mail.ru

Yulia I. Bogatyreva, Doctor of Sciences (Education), Professor at the Institute of Advanced Information Technologies, Tula State Lev Tolstoy Pedagogical University, Tula, Russia; *ORCID*: <https://orcid.org/0000-0003-4245-4943>; *e-mail*: bogatirevadj@yandex.ru

Поступила в редакцию / Received: 30.11.25.

Поступила после рецензирования / Revised: 12.02.26.

Принята к печати / Accepted: 17.02.26.